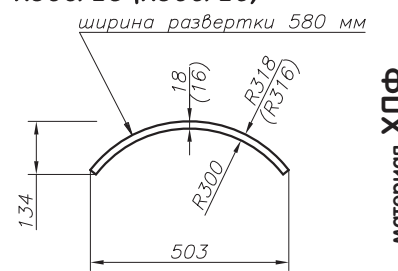

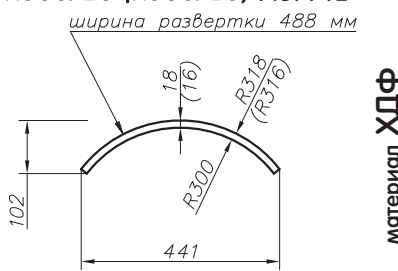
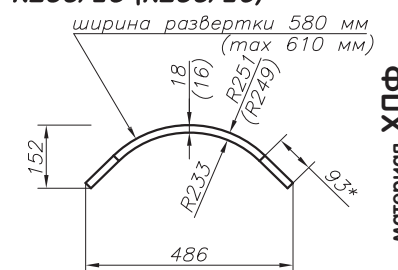

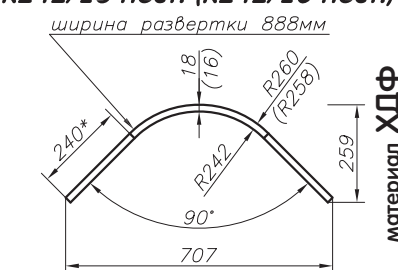
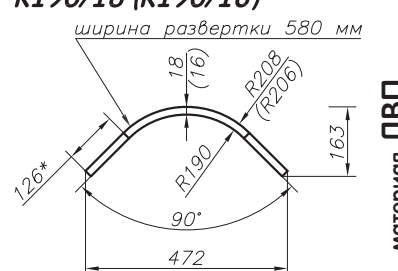
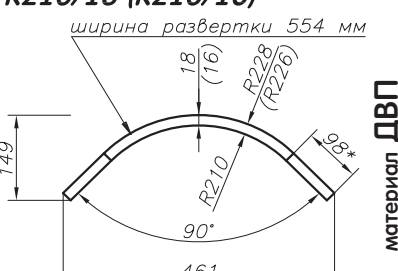
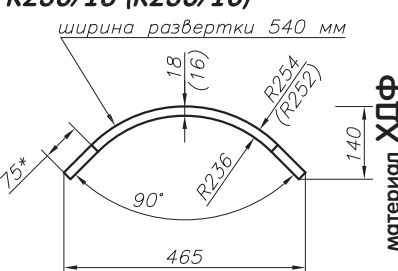
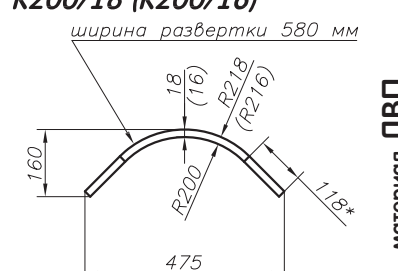
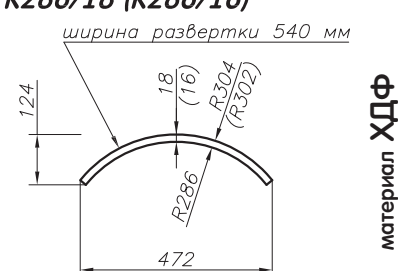

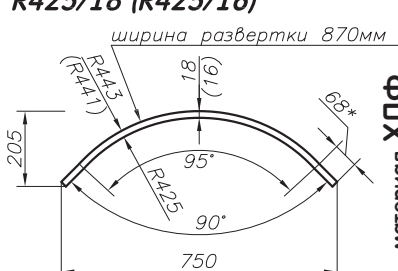

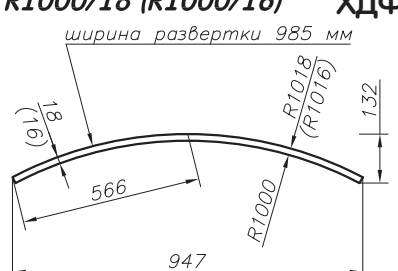
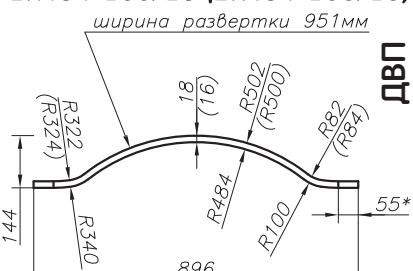
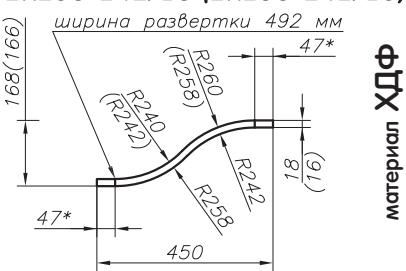
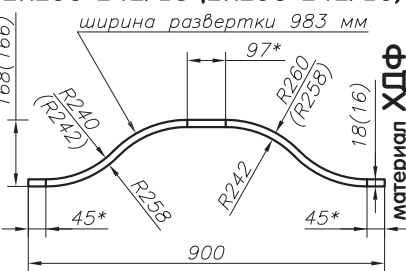
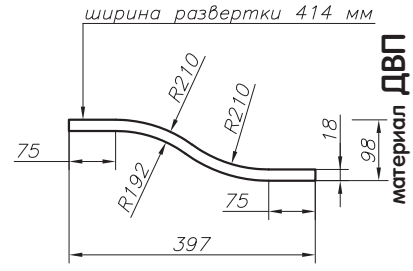
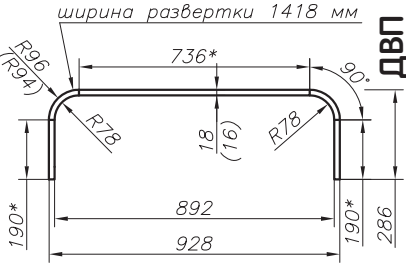
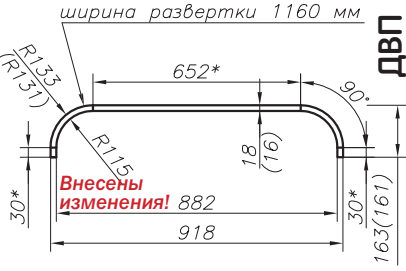
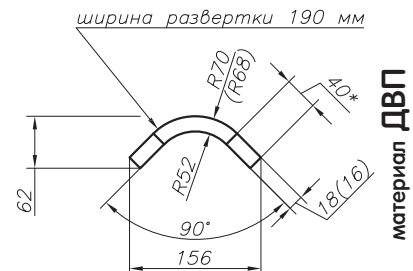
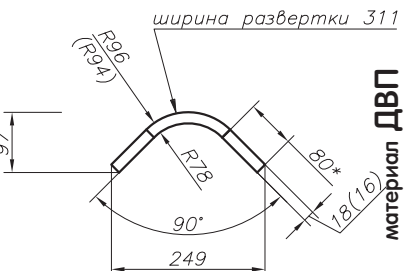
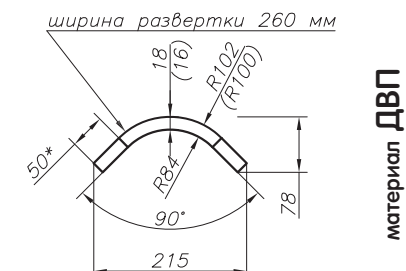
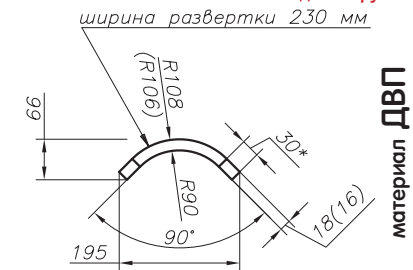
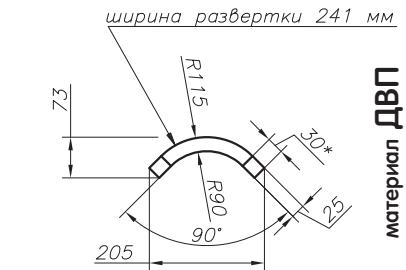
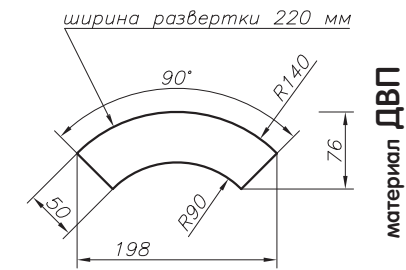
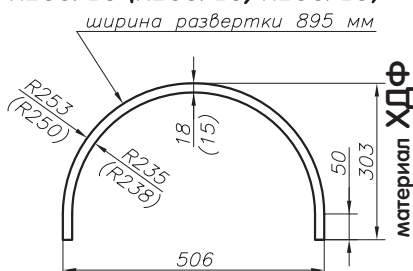
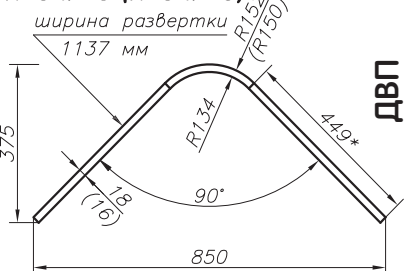
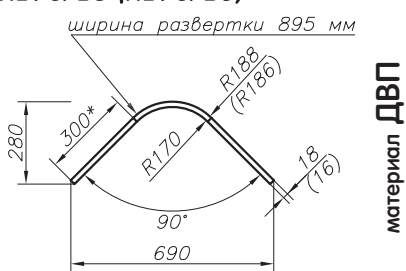
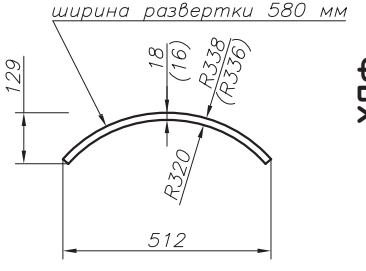
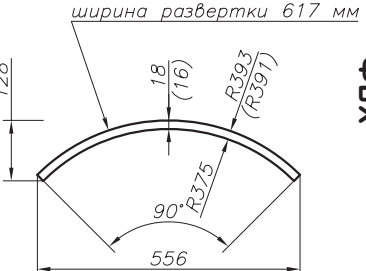
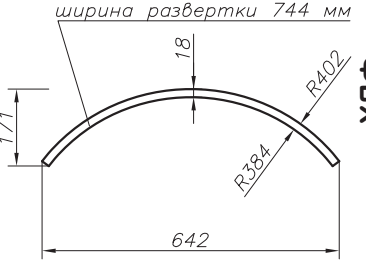
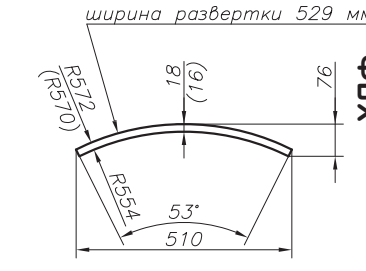
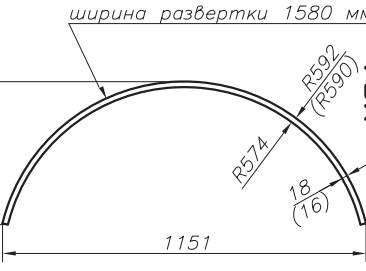
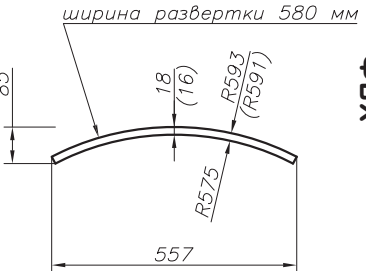
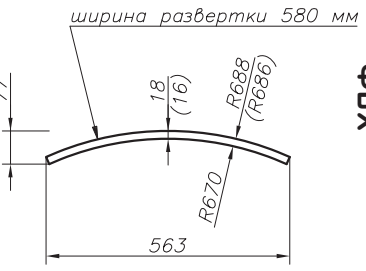
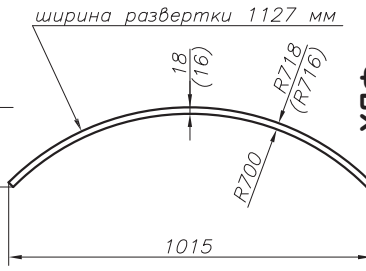
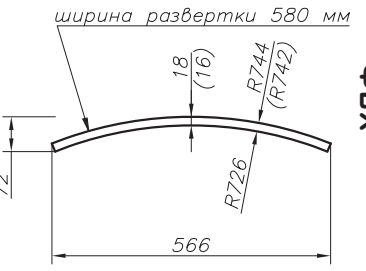
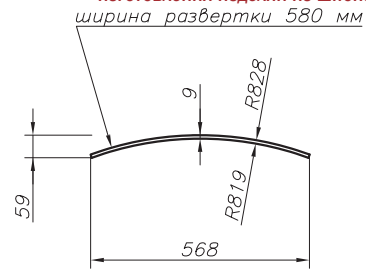
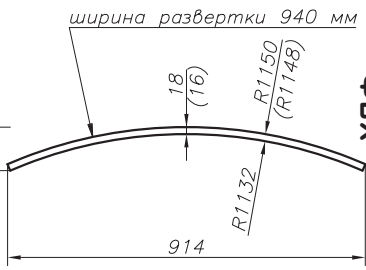
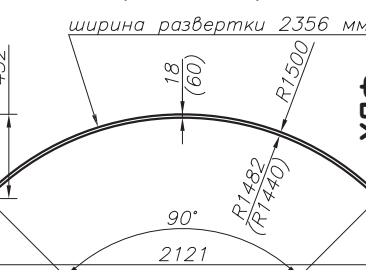
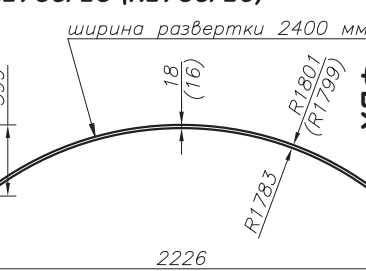
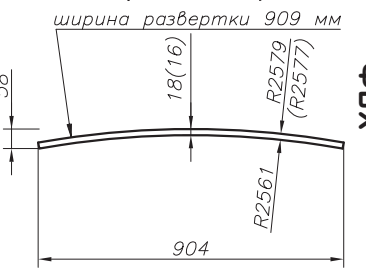
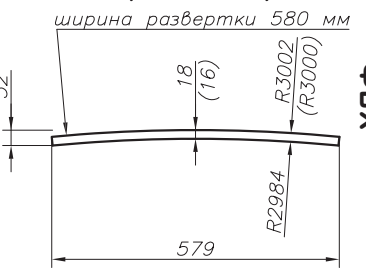


|  |  |   |
|--|--|---|
| <p><b>R300/18 (R300/16)</b><br/>ширина развертки 580 мм</p>  <p>материал ХДФ</p> <p><math>H_{max}=2400(2200)</math>; <math>x_{\text{вн.}}=474</math></p>                | <p><b>R300/18 (R300/16) X6.471</b><br/>ширина развертки 530 мм</p>  <p>материал ХДФ</p> <p><math>H_{max}=2030</math>; <math>x_{\text{вн. max}}=444</math></p>                 | <p><b>R300/18 (R300/16) X6.441</b><br/>ширина развертки 488 мм</p>  <p>материал ХДФ</p> <p><math>H_{max}=2400</math>; <math>x_{\text{вн. max}}=416</math></p>                    |
| <p><b>R233/18 (R233/16)</b><br/>ширина развертки 580 мм<br/>(max 610 мм)</p>  <p>материал ХДФ</p> <p><math>H_{max}=2400</math>; <math>x_{\text{вн. max}}=461</math></p> | <p><b>R242/18 (R242/16)</b><br/>ширина развертки 580 мм</p>  <p>материал ХДФ</p> <p><math>H_{max}=2400</math>; <math>x_{\text{вн. max}}=464</math></p>                        | <p><b>R242/18 нест. (R242/16 нест.)</b><br/>ширина развертки 888 мм</p>  <p>материал ХДФ</p> <p><math>H_{max}=2400</math>; <math>x_{\text{вн. max}}=682</math></p>               |
| <p><b>R190/18 (R190/16)</b><br/>ширина развертки 580 мм</p>  <p>материал ДВП</p> <p><math>H_{max}=2400</math>; <math>x_{\text{вн. max}}=447</math></p>                | <p><b>R210/18 (R210/16)</b><br/>ширина развертки 554 мм</p>  <p>материал ДВП</p> <p><math>H_{max}=2240</math>; <math>x_{\text{вн. max}}=436</math></p>                      | <p><b>R236/18 (R236/16)</b><br/>ширина развертки 540 мм</p>  <p>материал ХДФ</p> <p><math>H_{max}=2400</math>; <math>x_{\text{вн. max}}=440</math></p>                         |
| <p><b>R200/18 (R200/16)</b><br/>ширина развертки 580 мм</p>  <p>материал ДВП</p> <p><math>H_{max}=2400</math>; <math>x_{\text{вн. max}}=450</math></p>                | <p><b>R286/18 (R286/16)</b><br/>ширина развертки 540 мм</p>  <p>материал ХДФ</p> <p><math>H_{max}=2400</math>; <math>x_{\text{вн. max}}=444</math></p>                      | <p><b>R450/18 (R450/16)</b><br/>ширина развертки 580 мм</p>  <p>материал ХДФ</p> <p><math>H_{max}=2400</math>; <math>x_{\text{вн. max}}=523</math></p>                         |
| <p><b>R425/18 (R425/16)</b><br/>ширина развертки 870 мм</p>  <p>материал ХДФ</p> <p><math>H_{max}=2400</math>; <math>x_{\text{вн. max}}=725</math></p>                | <p><b>R600/18 (R600/16) ХДФ</b><br/>ширина развертки 985 мм</p>  <p>материал ХДФ</p> <p><math>H_{max}=2400</math>; <math>x_{\text{вн. max}}=858(962\text{max}^*)</math></p> | <p><b>R1000/18 (R1000/16) ХДФ</b><br/>ширина развертки 985 мм</p>  <p>материал ХДФ</p> <p><math>H_{max}=2400</math>; <math>x_{\text{вн. max}}=929(1069\text{max}^*)</math></p> |

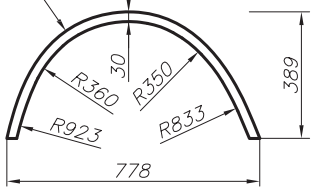
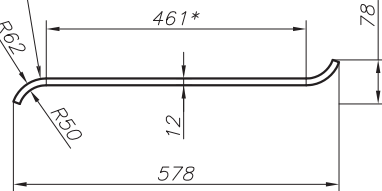
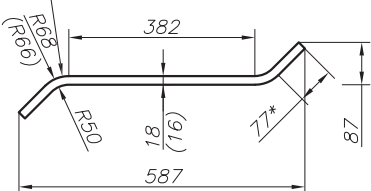
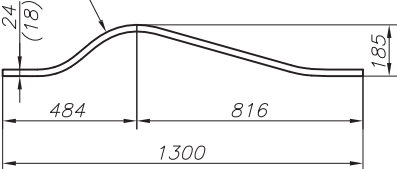
**Все панели продаются неопиленными. Края таких панелей неровные!!!**

|   |  |   |
|---|--|---|
| <p><b>2R484-100/18 (2R484-100/16)</b><br/>ширина развертки 951 мм</p>  <p><b>ДВП</b></p> <p><math>H_{max}=2400</math>; <math>x_{\text{дн. max}}=896</math></p>                                       | <p><b>2R258-242/18 (2R258-242/16)</b><br/>ширина развертки 492 мм</p>  <p><b>ХДФ</b></p> <p><math>H_{max}=2400</math>; <math>x_{\text{дн. max}}=450</math></p>                                       | <p><b>2R258-242/18 (2R258-242/16)</b><br/>ширина развертки 983 мм</p>  <p><b>ХДФ</b></p> <p><math>H_{max}=2400</math>; <math>x_{\text{дн. max}}=900</math></p>                                       |
| <p><b>2R210/18</b><br/>ширина развертки 414 мм</p>  <p><b>ДВП</b></p> <p><math>H_{max}=2400</math></p>   | <p><b>2R78/18 (2R78/16); 2R78/22</b><br/>ширина развертки 1418 мм</p>  <p><b>ДВП</b></p> <p><math>H_{max}=500</math>; <math>x_{\text{дн.}}=892</math></p>  | <p><b>2R115/18 (2R115/16)</b><br/>ширина развертки 1160 мм</p>  <p><b>ДВП</b></p> <p><math>H_{max}=1180</math>; <math>x_{\text{дн. max}}=882</math></p> <p><i>Внесены изменения!</i></p>             |
| <p><b>R52/18 (R52/16)</b><br/>ширина развертки 190 мм</p>  <p><b>ДВП</b></p> <p><math>H_{max}=2400</math>; <math>x_{\text{дн. max}}=130</math></p> <p><i>Гарантия 1 месяц со дня отгрузки!</i></p> | <p><b>R78/18 (R78/16)</b><br/>ширина развертки 311 мм</p>  <p><b>ДВП</b></p> <p><math>H_{max}=2400</math>; <math>x_{\text{дн. max}}=223</math></p> <p><i>Гарантия 1 месяц со дня отгрузки!</i></p> | <p><b>R84/18 (R84/16)</b><br/>ширина развертки 260 мм</p>  <p><b>ДВП</b></p> <p><math>H_{max}=2400</math>; <math>x_{\text{дн. max}}=189</math></p> <p><i>Гарантия 1 месяц со дня отгрузки!</i></p> |
| <p><b>R90/18 (R90/16)</b><br/>ширина развертки 230 мм</p>  <p><b>ДВП</b></p> <p><math>H_{max}=2400</math>; <math>x_{\text{дн. max}}=170</math></p> <p><i>Гарантия 1 месяц со дня отгрузки!</i></p> | <p><b>R90/25</b><br/>ширина развертки 241 мм</p>  <p><b>ДВП</b></p> <p><math>H_{max}=2400</math>; <math>x_{\text{дн. max}}=170</math></p>  | <p><b>R90/50</b><br/>ширина развертки 220 мм</p>  <p><b>ДВП</b></p> <p><math>H_{max}=2400</math>; <math>x_{\text{дн. max}}=127</math></p>  |
| <p><b>R235/18 (R235/15; R238/15)</b><br/>ширина развертки 895 мм</p>  <p><b>ХДФ</b></p> <p><math>H_{max}=2400</math>; <math>x_{\text{дн. max}}=470</math></p>                                      | <p><b>R134/18 (R134/16)</b><br/>ширина развертки 1137 мм</p>  <p><b>ДВП</b></p> <p><math>H_{max}=1150</math>; <math>x_{\text{дн. max}}=825</math></p>  | <p><b>R170/18 (R170/16)</b><br/>ширина развертки 895 мм</p>  <p><b>ДВП</b></p> <p><math>H_{max}=1000</math>; <math>x_{\text{дн. max}}=665</math></p>   |

**Все панели продаются неопиленными. Края таких панелей неровные!!!**

|   |   |   |
|---|---|---|
| <p><b>R320/18 (R320/16)</b><br/>ширина развертки 580 мм</p>  <p>материал ХДФ</p> <p><math>H_{max}=2400</math>; <math>x_{\text{вн. max}}=485</math></p>   | <p><b>R375/18 (R375/16)</b><br/>ширина развертки 617 мм</p>  <p>материал ХДФ</p> <p><math>H_{max}=2400</math>; <math>x_{\text{вн. max}}=530</math></p>     | <p><b>R384/18 (R384/16)</b><br/>ширина развертки 744 мм</p>  <p>материал ХДФ</p> <p><math>H_{max}=2400</math>; <math>x_{\text{вн. max}}=613</math></p>       |
| <p><b>R554/18 (R554/16)</b><br/>ширина развертки 529 мм</p>  <p>материал ХДФ</p> <p><math>H_{max}=2400</math>; <math>x_{\text{вн. max}}=494</math></p>   | <p><b>R574/18 (R574/16)</b><br/>ширина развертки 1580 мм</p>  <p>материал ХДФ</p> <p><math>H_{max}=1200</math>; <math>x_{\text{вн. max}}=1116</math></p>   | <p><b>R575/18 (R575/16)</b><br/>ширина развертки 580 мм</p>  <p>материал ХДФ</p> <p><math>H_{max}=2400</math>; <math>x_{\text{вн. max}}=540</math></p>       |
| <p><b>R670/18 (R670/16)</b><br/>ширина развертки 580 мм</p>  <p>материал ХДФ</p> <p><math>H_{max}=2400</math>; <math>x_{\text{вн. max}}=548</math></p>   | <p><b>R700/18 (R700/16)</b><br/>ширина развертки 1127 мм</p>  <p>материал ХДФ</p> <p><math>H_{max}=1200</math>; <math>x_{\text{вн. max}}=989</math></p>  | <p><b>R726/18 (R726/16)</b><br/>ширина развертки 580 мм</p>  <p>материал ХДФ</p> <p><math>H_{max}=2400</math>; <math>x_{\text{вн. max}}=552</math></p>     |
| <p><b>R819</b><br/>Форма используется только для изготовления изделий из шпона!!!<br/>ширина развертки 580 мм</p>  <p>материал ХДФ</p> <p><math>H_{max}=3 \times 800</math>; <math>x_{\text{вн. max}}=562</math></p> | <p><b>R1132</b><br/>ширина развертки 940 мм</p>  <p>материал ХДФ</p> <p><math>H_{max}=1200</math>; <math>x_{\text{вн. max}}=900</math></p>               | <p><b>R1500/18 (R1500/60)</b><br/>ширина развертки 2356 мм</p>  <p>материал ХДФ</p> <p><math>H_{max}=1180</math>; <math>x_{\text{вн. max}}=2096</math></p> |
| <p><b>R1783/18 (R1783/16)</b><br/>ширина развертки 2400 мм</p>  <p>материал ХДФ</p> <p><math>H_{max}=1150</math>; <math>x_{\text{вн. max}}=2204</math></p>   | <p><b>R2561/18 (R2561/16)</b><br/>ширина развертки 909 мм</p>  <p>материал ХДФ</p> <p><math>H_{max}=1200</math>; <math>x_{\text{вн. max}}=898</math></p> | <p><b>R2984/18 (R2984/16)</b><br/>ширина развертки 580 мм</p>  <p>материал ХДФ</p> <p><math>H_{max}=2400</math>; <math>x_{\text{вн. max}}=576</math></p>   |

**Все панели продаются неопиленными. Края таких панелей неровные!!!**

|   |   |   |
|---|---|---|
| <p><b>Подлокотник</b><br/>         ширина развертки 1172 мм</p>  <p><math>H_{max}=800</math>; <math>x_{вн. max}=715</math></p> | <p><b>2R50/12</b> <i>Форма используется только для изготовления изделий из шпона!!!</i><br/>         ширина развертки 598 мм</p>  <p><math>H_{max}=1500</math>; <math>x_{вн. max}=566</math></p> | <p><b>2R50/18 (2R50/16)</b><br/>         ширина развертки 628 мм</p>  <p>материал ДВП</p> <p><math>H_{max}=2400</math>; <math>x_{вн. max}=562</math></p> |
| <p><b>Борт для манежа</b><br/>         ширина развертки 1360 мм</p>  <p><math>H_{max}=1400</math> мм</p>                       |   |   |
|   |   |   |
|   |   |   |
|   |   |   |

**Все панели продаются неопиленными. Края таких панелей неровные!!!**