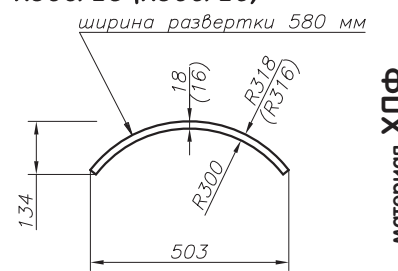

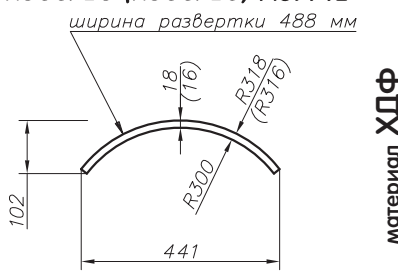
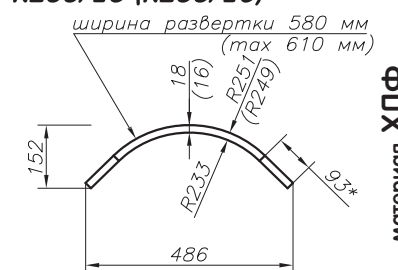

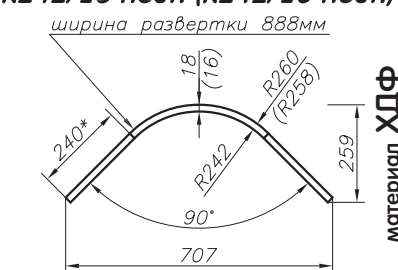
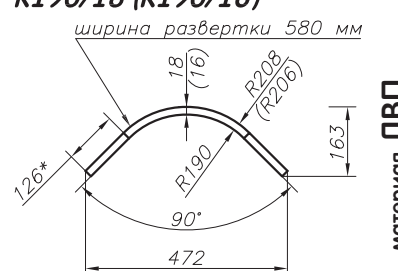
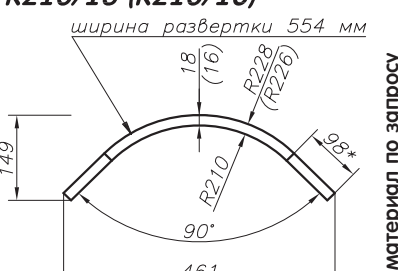
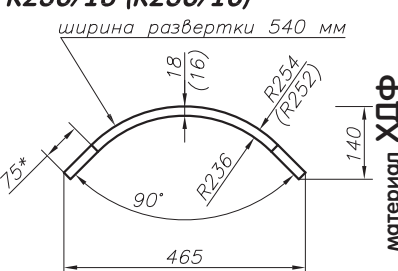
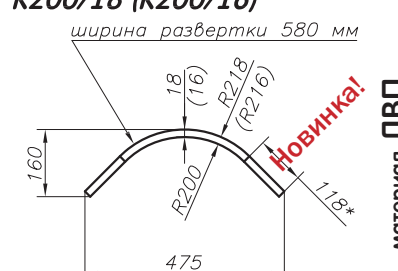
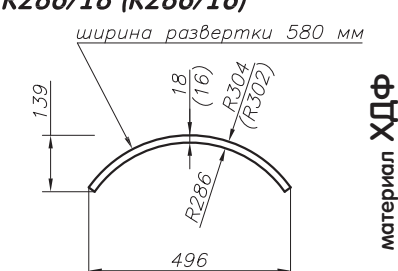

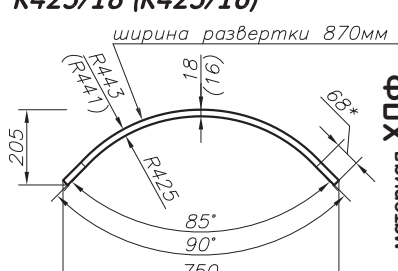

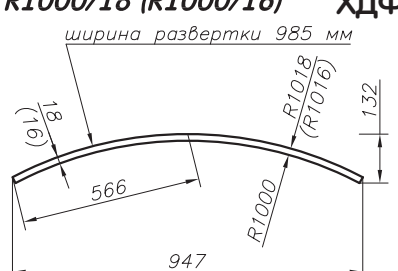
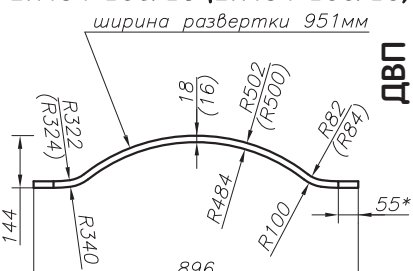
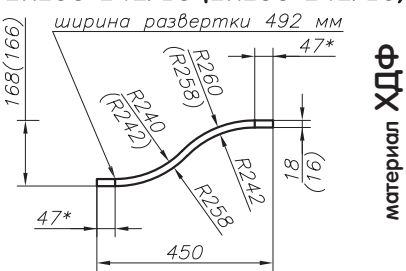
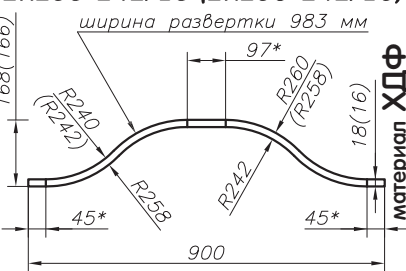
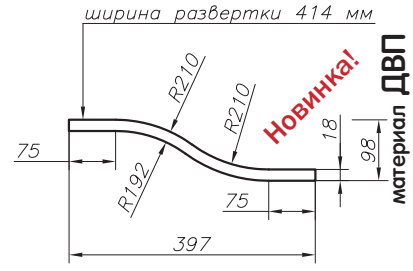
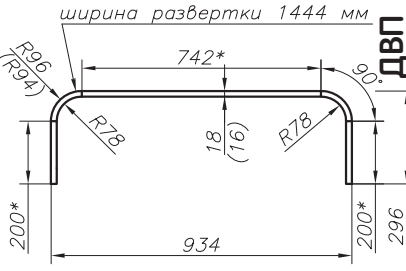
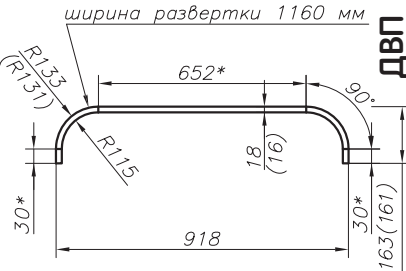
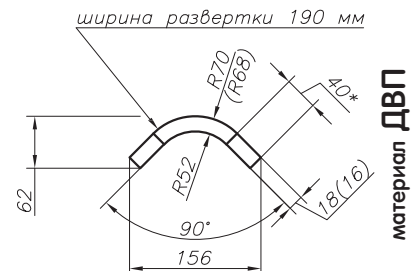
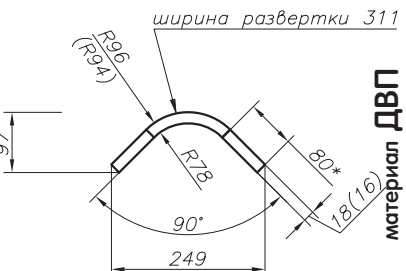
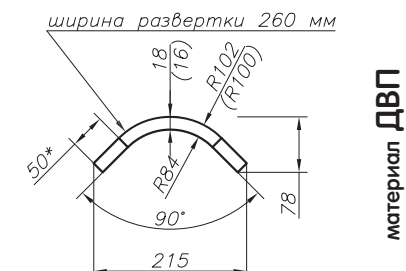
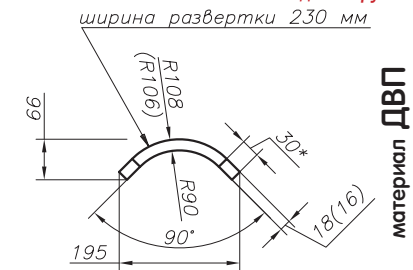
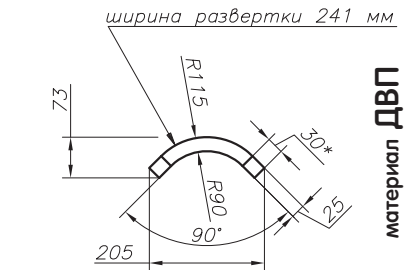
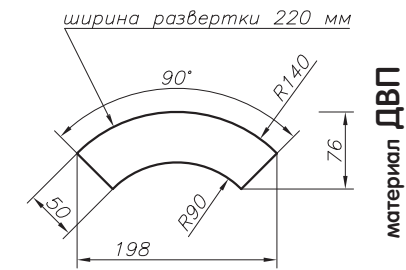
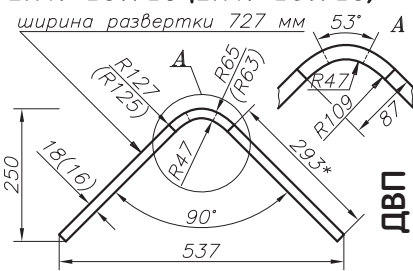
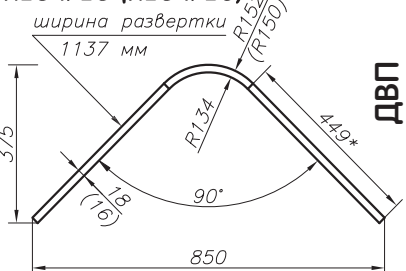
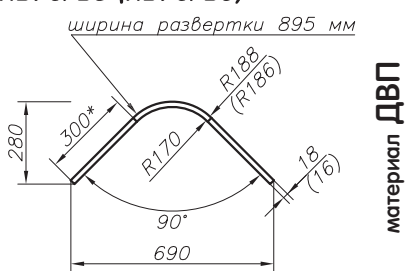
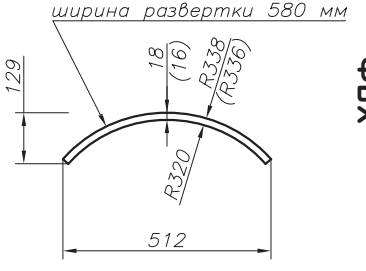
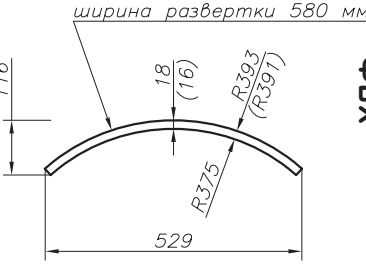
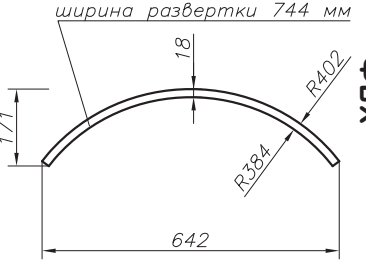
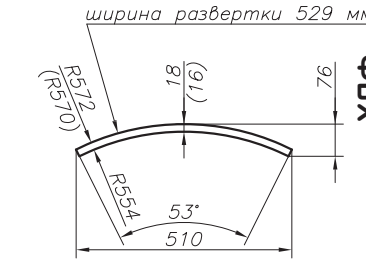
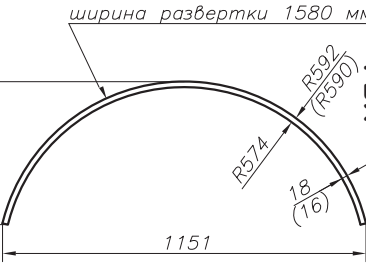
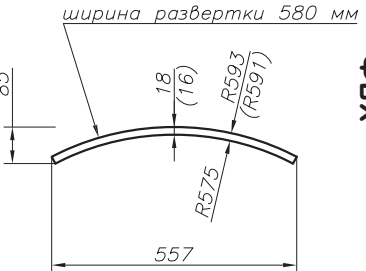
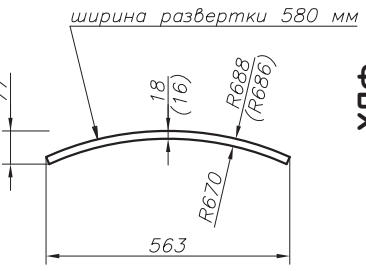
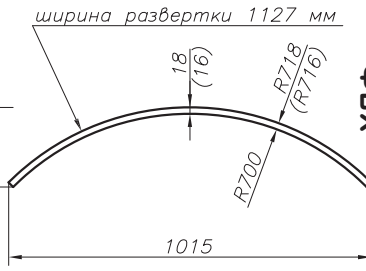
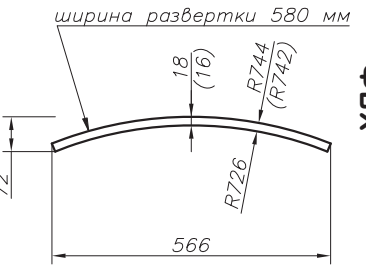
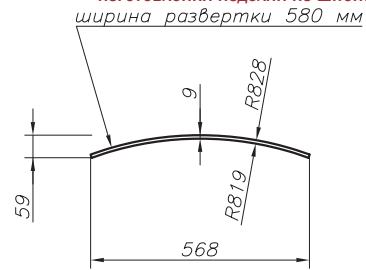
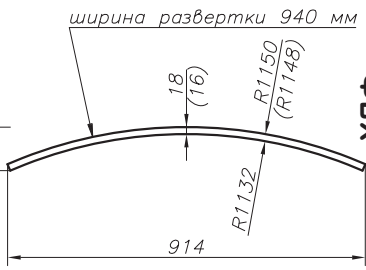
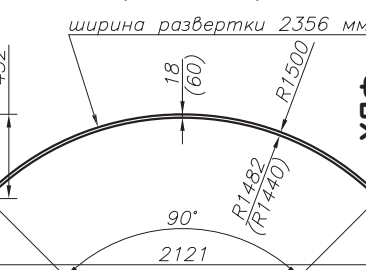
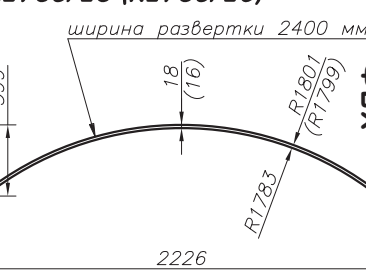
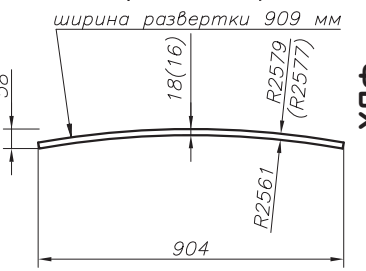
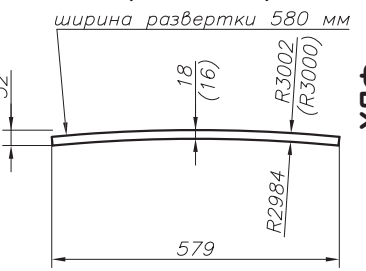


<p><b>R300/18 (R300/16)</b> ширина развертки 580 мм</p>  <p>материал ХДФ</p> <p><math>H_{max}=2400(2200)</math>; <math>x_{\text{вн.}}=474</math></p>	<p><b>R300/18 (R300/16) X6.471</b> ширина развертки 530 мм</p>  <p>материал ХДФ</p> <p><math>H_{max}=2030</math>; <math>x_{\text{вн. max}}=444</math></p>	<p><b>R300/18 (R300/16) X6.441</b> ширина развертки 488 мм</p>  <p>материал ХДФ</p> <p><math>H_{max}=2400</math>; <math>x_{\text{вн. max}}=416</math></p>
<p><b>R233/18 (R233/16)</b> ширина развертки 580 мм (max 610 мм)</p>  <p>материал ХДФ</p> <p><math>H_{max}=2400</math>; <math>x_{\text{вн. max}}=461</math></p>	<p><b>R242/18 (R242/16)</b> ширина развертки 580 мм</p>  <p>материал ХДФ</p> <p><math>H_{max}=2400</math>; <math>x_{\text{вн. max}}=464</math></p>	<p><b>R242/18 нест. (R242/16 нест.)</b> ширина развертки 888 мм</p>  <p>материал ХДФ</p> <p><math>H_{max}=2400</math>; <math>x_{\text{вн. max}}=682</math></p>
<p><b>R190/18 (R190/16)</b> ширина развертки 580 мм</p>  <p>материал ДВП</p> <p><math>H_{max}=2400</math>; <math>x_{\text{вн. max}}=447</math></p>	<p><b>R210/18 (R210/16)</b> ширина развертки 554 мм</p>  <p>материал по запросу</p> <p><math>H_{max}=2400</math>; <math>x_{\text{вн. max}}=436</math></p>	<p><b>R236/18 (R236/16)</b> ширина развертки 540 мм</p>  <p>материал ХДФ</p> <p><math>H_{max}=2400</math>; <math>x_{\text{вн. max}}=440</math></p>
<p><b>R200/18 (R200/16)</b> ширина развертки 580 мм</p>  <p>материал ДВП</p> <p><b>Новинка!</b></p> <p><math>H_{max}=2400</math>; <math>x_{\text{вн. max}}=450</math></p>	<p><b>R286/18 (R286/16)</b> ширина развертки 580 мм</p>  <p>материал ХДФ</p> <p><math>H_{max}=2400</math>; <math>x_{\text{вн. max}}=467</math></p>	<p><b>R450/18 (R450/16)</b> ширина развертки 580 мм</p>  <p>материал ХДФ</p> <p><math>H_{max}=2400</math>; <math>x_{\text{вн. max}}=523</math></p>
<p><b>R425/18 (R425/16)</b> ширина развертки 870 мм</p>  <p>материал ХДФ</p> <p><math>H_{max}=2400</math>; <math>x_{\text{вн. max}}=725</math></p>	<p><b>R600/18 (R600/16) ХДФ</b> ширина развертки 985 мм</p>  <p>материал ХДФ</p> <p><math>H_{max}=2400</math>; <math>x_{\text{вн. max}}=858(962\text{max}^*)</math></p>	<p><b>R1000/18 (R1000/16) ХДФ</b> ширина развертки 985 мм</p>  <p>материал ХДФ</p> <p><math>H_{max}=2400</math>; <math>x_{\text{вн. max}}=929(1069\text{max}^*)</math></p>

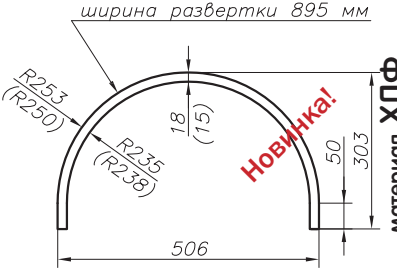
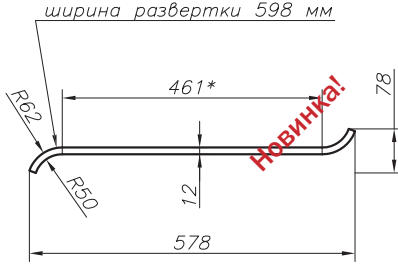
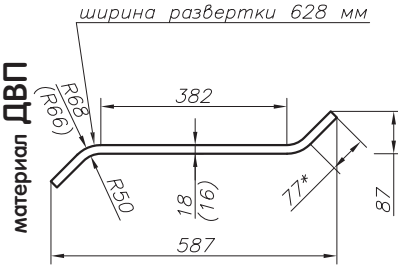
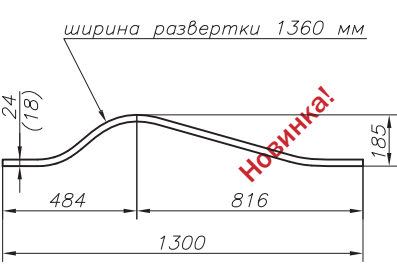
**Все панели продаются неопиленными. Края таких панелей неровные!!!**

<p><b>2R484-100/18 (2R484-100/16)</b> ширина развертки 951 мм</p>  <p><b>ДВП</b></p> <p><math>H_{max}=2400</math>; <math>x_{\text{вн. max}}=896</math></p>	<p><b>2R258-242/18 (2R258-242/16)</b> ширина развертки 492 мм</p>  <p><b>ХДФ</b> материал</p> <p><math>H_{max}=2400</math>; <math>x_{\text{вн. max}}=450</math></p>	<p><b>2R258-242/18 (2R258-242/16)</b> ширина развертки 983 мм</p>  <p><b>ХДФ</b> материал</p> <p><math>H_{max}=2400</math>; <math>x_{\text{вн. max}}=900</math></p>
<p><b>2R210/18</b> ширина развертки 414 мм</p>  <p><b>ДВП</b> материал</p> <p><math>H_{max}=2400</math></p> <p><b>Новинка!</b></p>	<p><b>2R78/18 (2R78/16); 2R78/22</b> ширина развертки 1444 мм</p>  <p><b>ДВП</b></p> <p><math>H_{max}=500</math>; <math>x_{\text{вн. max}}=898</math></p>	<p><b>2R115/18 (2R115/16)</b> ширина развертки 1160 мм</p>  <p><b>ДВП</b></p> <p><math>H_{max}=1180</math>; <math>x_{\text{вн. max}}=882</math></p>
<p><b>R52/18 (R52/16)</b> ширина развертки 190 мм</p>  <p><b>ДВП</b> материал</p> <p><math>H_{max}=2400</math>; <math>x_{\text{вн. max}}=130</math></p> <p>Гарантия 1 месяц со дня отгрузки!</p>	<p><b>R78/18 (R78/16)</b> ширина развертки 311 мм</p>  <p><b>ДВП</b> материал</p> <p><math>H_{max}=2400</math>; <math>x_{\text{вн. max}}=223</math></p> <p>Гарантия 1 месяц со дня отгрузки!</p>	<p><b>R84/18 (R84/16)</b> ширина развертки 260 мм</p>  <p><b>ДВП</b> материал</p> <p><math>H_{max}=2400</math>; <math>x_{\text{вн. max}}=189</math></p> <p>Гарантия 1 месяц со дня отгрузки!</p>
<p><b>R90/18 (R90/16)</b> ширина развертки 230 мм</p>  <p><b>ДВП</b> материал</p> <p><math>H_{max}=2400</math>; <math>x_{\text{вн. max}}=170</math></p> <p>Гарантия 1 месяц со дня отгрузки!</p>	<p><b>R90/25</b> ширина развертки 241 мм</p>  <p><b>ДВП</b> материал</p> <p><math>H_{max}=2400</math>; <math>x_{\text{вн. max}}=170</math></p>	<p><b>R90/50</b> ширина развертки 220 мм</p>  <p><b>ДВП</b> материал</p> <p><math>H_{max}=2400</math>; <math>x_{\text{вн. max}}=127</math></p>
<p><b>2R47-109/18 (2R47-109/16)</b> ширина развертки 727 мм</p>  <p><b>ДВП</b></p> <p><math>H_{max}=2100</math>; <math>x_{\text{вн. max}}=512</math></p>	<p><b>R134/18 (R134/16)</b> ширина развертки 1137 мм</p>  <p><b>ДВП</b></p> <p><math>H_{max}=1200</math>; <math>x_{\text{вн. max}}=825</math></p>	<p><b>R170/18 (R170/16)</b> ширина развертки 895 мм</p>  <p><b>ДВП</b> материал</p> <p><math>H_{max}=1000</math>; <math>x_{\text{вн. max}}=665</math></p>

**Все панели продаются неопиленными. Края таких панелей неровные!!!**

<p><b>R320/18 (R320/16)</b> ширина развертки 580 мм</p>  <p>материал ХДФ</p> <p><math>H_{max}=2400</math>; <math>x_{\text{вн. max}}=485</math></p>	<p><b>R375/18 (R375/16)</b> ширина развертки 580 мм</p>  <p>материал ХДФ</p> <p><math>H_{max}=2400</math>; <math>x_{\text{вн. max}}=505</math></p>	<p><b>R384/18 (R384/16)</b> ширина развертки 744 мм</p>  <p>материал ХДФ</p> <p><math>H_{max}=2400</math>; <math>x_{\text{вн. max}}=613</math></p>
<p><b>R554/18 (R554/16)</b> ширина развертки 529 мм</p>  <p>материал ХДФ</p> <p><math>H_{max}=2400</math>; <math>x_{\text{вн. max}}=494</math></p>	<p><b>R574/18 (R574/16)</b> ширина развертки 1580 мм</p>  <p>материал ХДФ</p> <p><math>H_{max}=1200</math>; <math>x_{\text{вн. max}}=1116</math></p>	<p><b>R575/18 (R575/16)</b> ширина развертки 580 мм</p>  <p>материал ХДФ</p> <p><math>H_{max}=2400</math>; <math>x_{\text{вн. max}}=540</math></p>
<p><b>R670/18 (R670/16)</b> ширина развертки 580 мм</p>  <p>материал ХДФ</p> <p><math>H_{max}=2400</math>; <math>x_{\text{вн. max}}=548</math></p>	<p><b>R700/18 (R700/16)</b> ширина развертки 1127 мм</p>  <p>ХДФ</p> <p><math>H_{max}=1200</math>; <math>x_{\text{вн. max}}=989</math></p>	<p><b>R726/18 (R726/16)</b> ширина развертки 580 мм</p>  <p>материал ХДФ</p> <p><math>H_{max}=2400</math>; <math>x_{\text{вн. max}}=552</math></p>
<p><b>R819</b> Форма используется только для изготовления изделий из шпона!!! ширина развертки 580 мм</p>  <p>материал ХДФ</p> <p><math>H_{max}=3 \times 800</math>; <math>x_{\text{вн. max}}=562</math></p>	<p><b>R1132</b> ширина развертки 940 мм</p>  <p>ХДФ</p> <p><math>H_{max}=1200</math>; <math>x_{\text{вн. max}}=900</math></p>	<p><b>R1500/18 (R1500/60)</b> ширина развертки 2356 мм</p>  <p>ХДФ</p> <p><math>H_{max}=1200</math>; <math>x_{\text{вн. max}}=2096</math></p>
<p><b>R1783/18 (R1783/16)</b> ширина развертки 2400 мм</p>  <p>ХДФ</p> <p><math>H_{max}=1150</math>; <math>x_{\text{вн. max}}=2204</math></p>	<p><b>R2561/18 (R2561/16)</b> ширина развертки 909 мм</p>  <p>материал ХДФ</p> <p><math>H_{max}=1200</math>; <math>x_{\text{вн. max}}=898</math></p>	<p><b>R2984/18 (R2984/16)</b> ширина развертки 580 мм</p>  <p>материал ХДФ</p> <p><math>H_{max}=2400</math>; <math>x_{\text{вн. max}}=576</math></p>

**Все панели продаются неопиленными. Края таких панелей неровные!!!**

<p><b>R235/18 (R235/15; R238/15)</b>          ширина развертки 895 мм</p>  <p><b>Новинка!</b></p> <p>материал ХДФ</p> <p><math>H_{max}=2400</math>; <math>x_{вн. max}=470</math></p>	<p><b>2R50/12</b> <i>Форма используется только для изготовления изделий из шпона!!!</i>          ширина развертки 598 мм</p>  <p><b>Новинка!</b></p> <p><math>H_{max}=1500</math>; <math>x_{вн. max}=566</math></p>	<p><b>2R50/18 (2R50/16)</b>          ширина развертки 628 мм</p>  <p>материал ДВП</p> <p><math>H_{max}=2400</math>; <math>x_{вн. max}=562</math></p>
<p><b>Борт для манежа</b>          ширина развертки 1360 мм</p>  <p><b>Новинка!</b></p> <p><math>H_{max}=1400</math> мм</p>		

**Все панели продаются неопиленными. Края таких панелей неровные!!!**