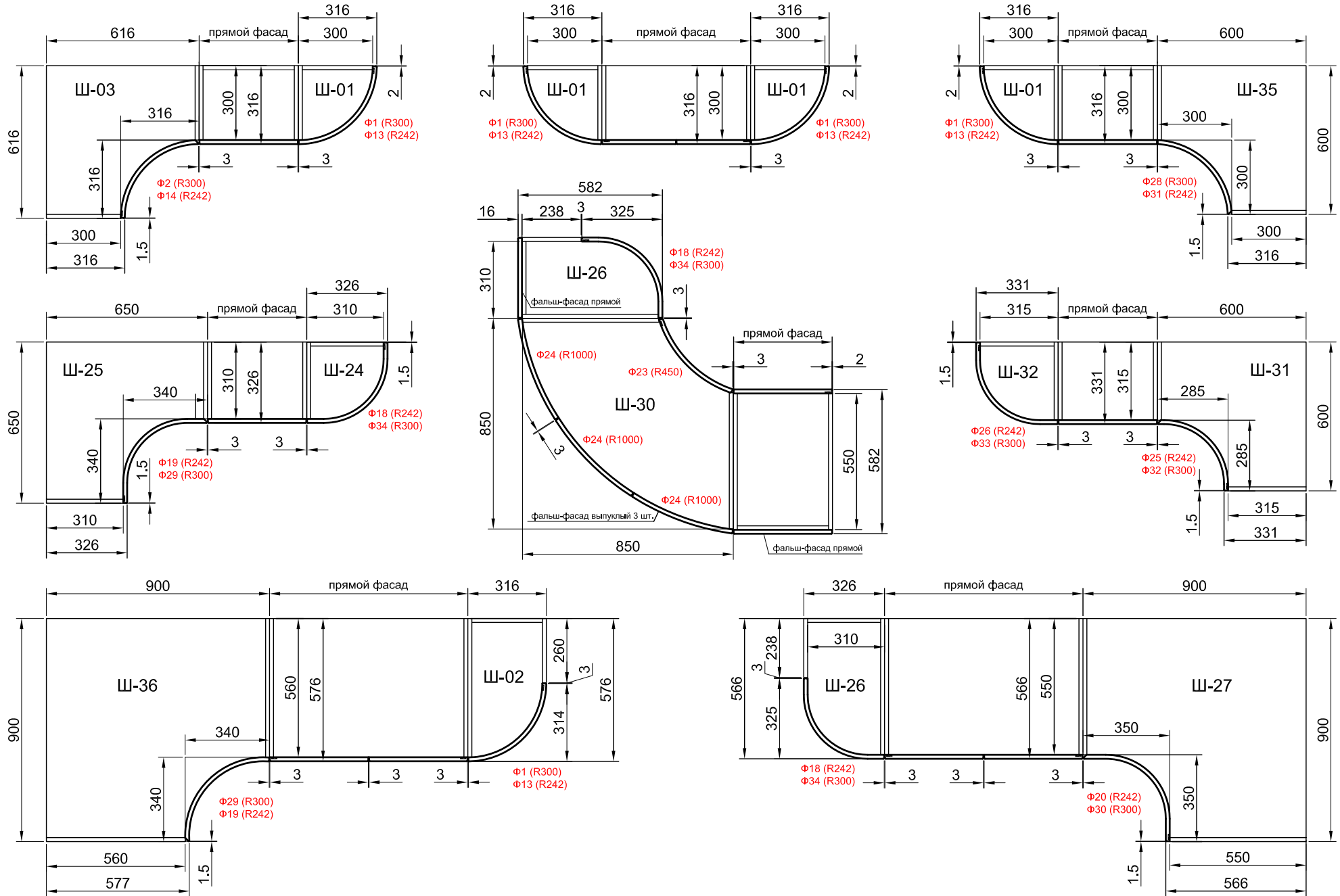
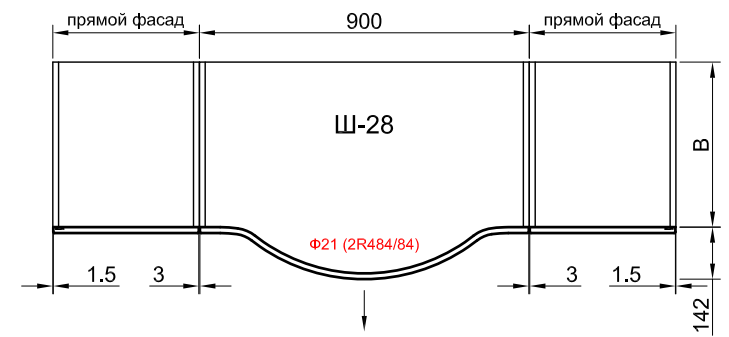
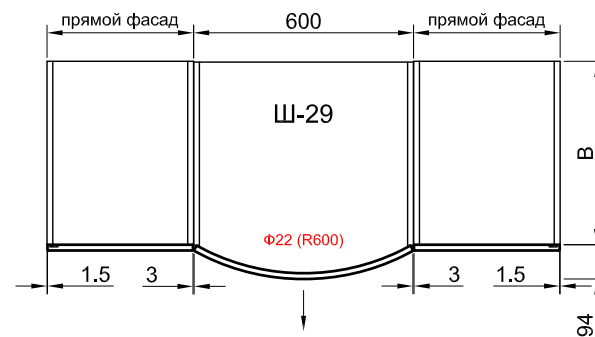
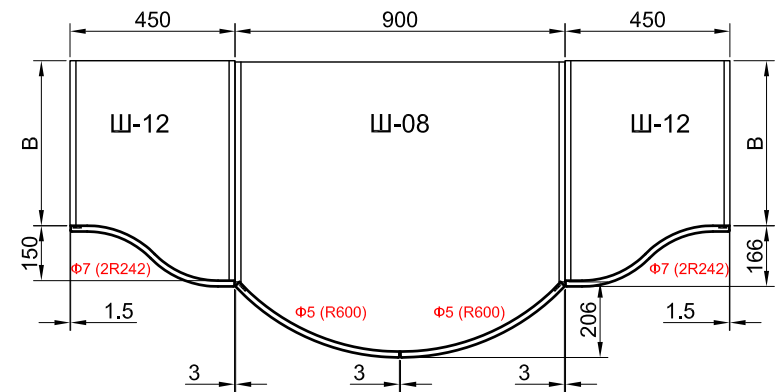
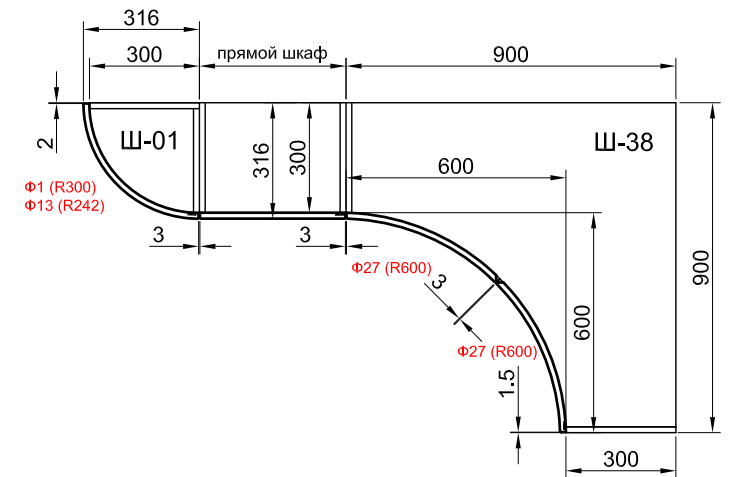
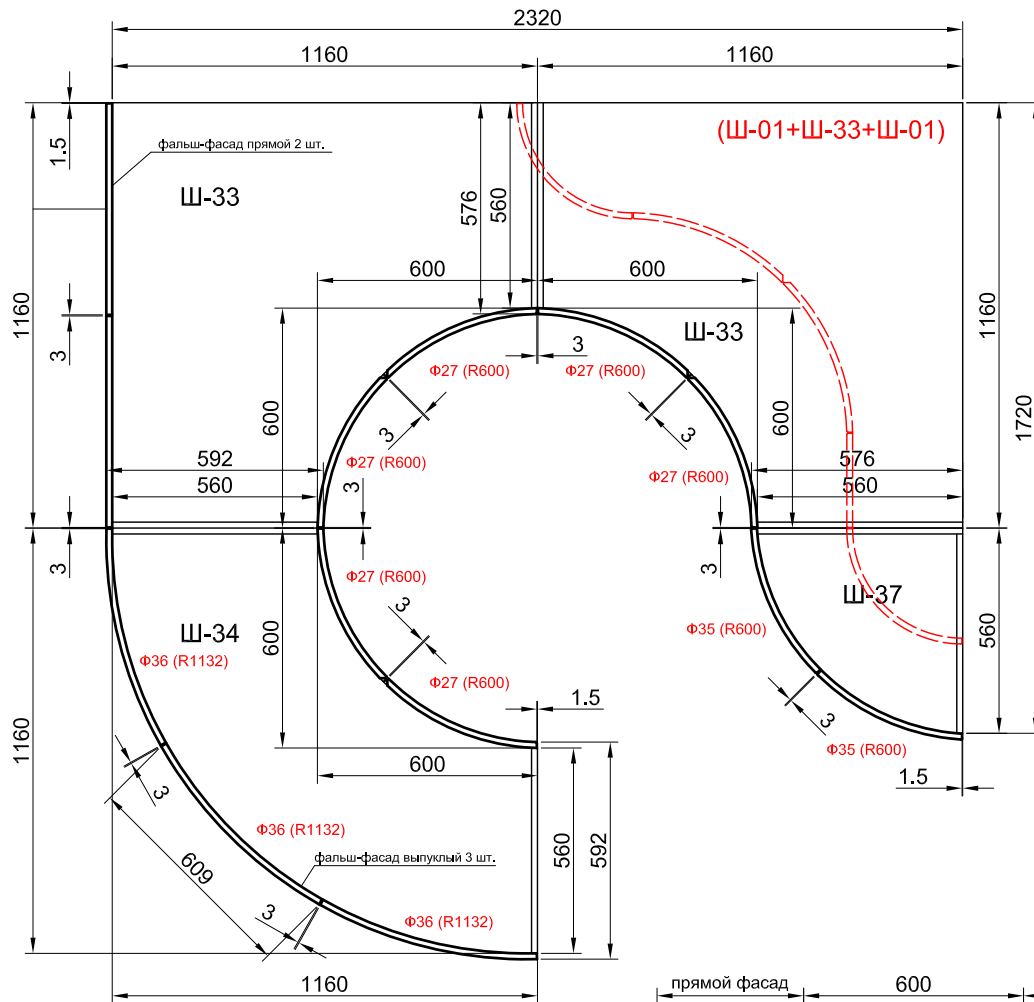


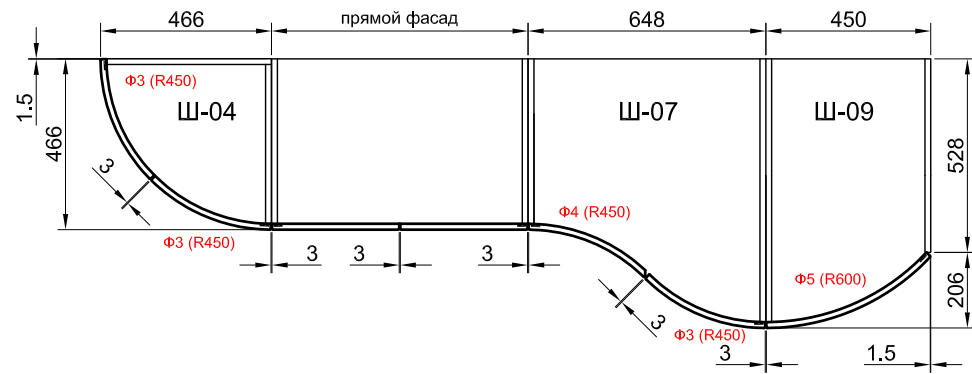
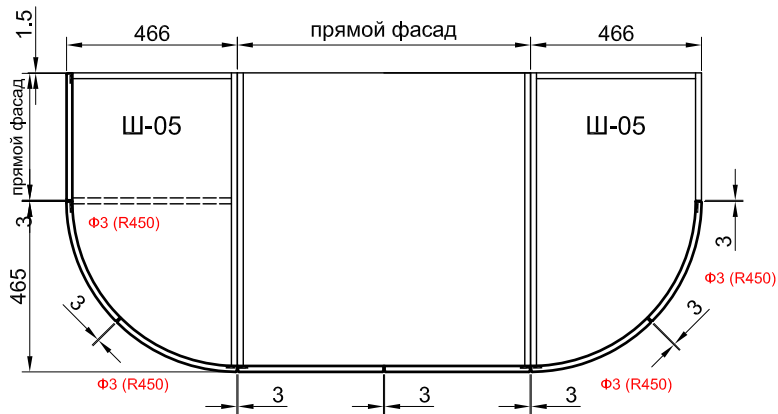
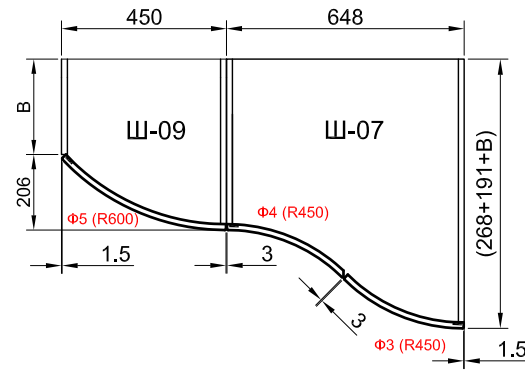
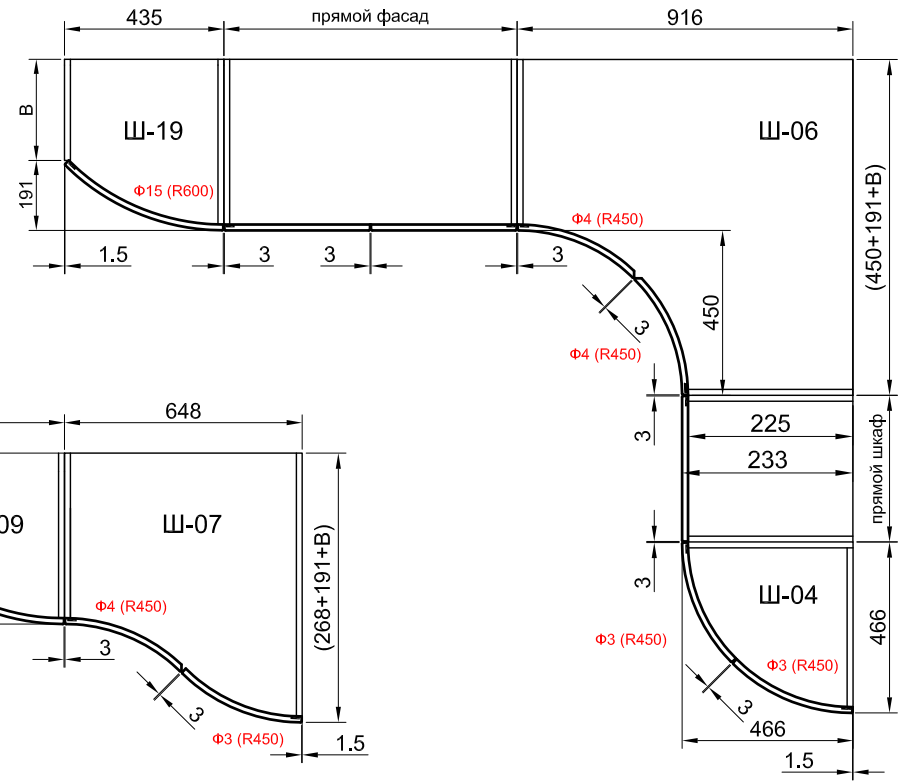
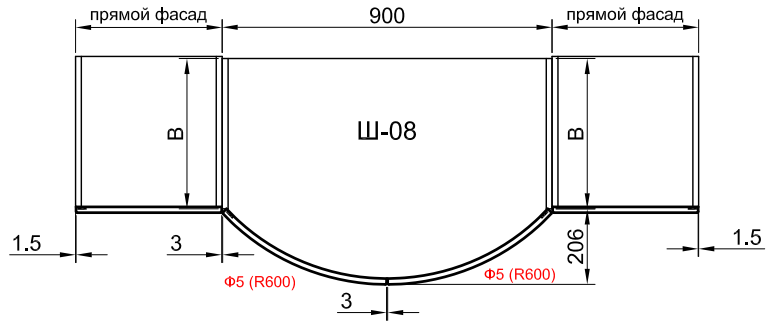
ПРИМЕРЫ КОМБИНИРОВАНИЯ РАЗЛИЧНЫХ МОДЕЛЕЙ КУХОННЫХ МОДУЛЕЙ С ГНУТЫМИ ФАСАДАМИ R300 и R242 мм.



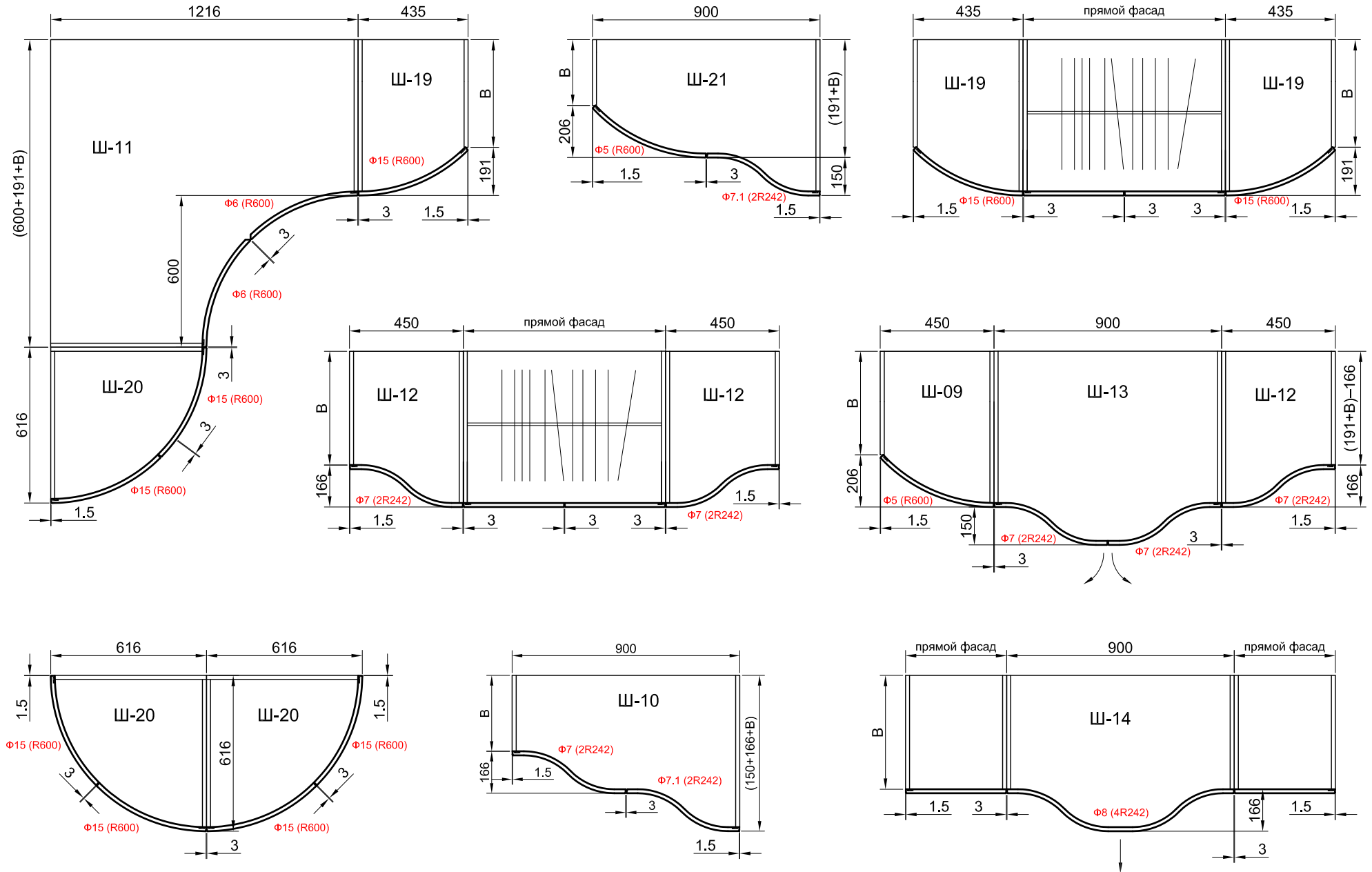
ПРИМЕРЫ КОМБИНИРОВАНИЯ РАЗЛИЧНЫХ МОДЕЛЕЙ ШКАФОВ С ГНУТЫМИ ФАСАДАМИ



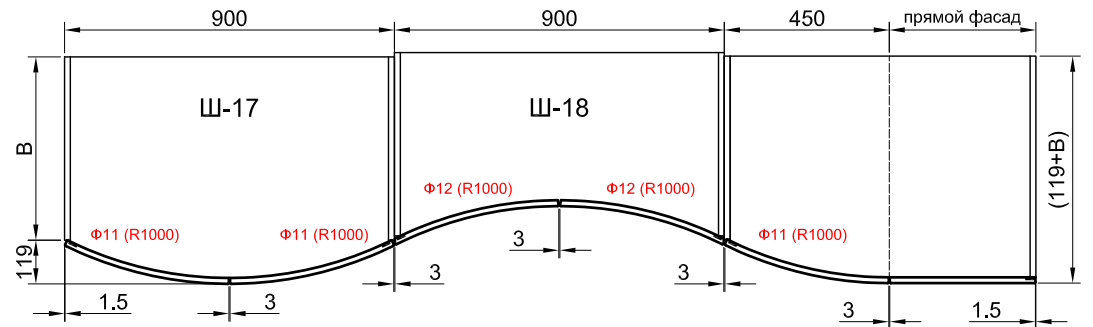
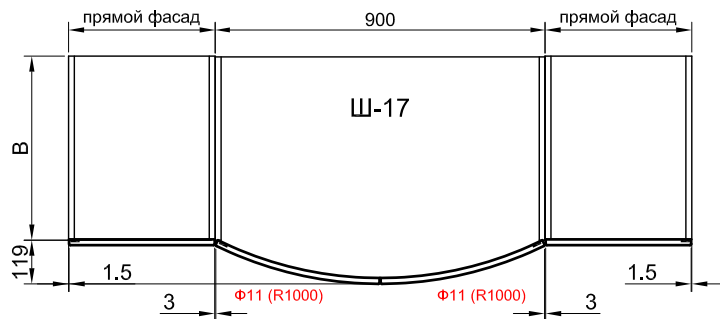
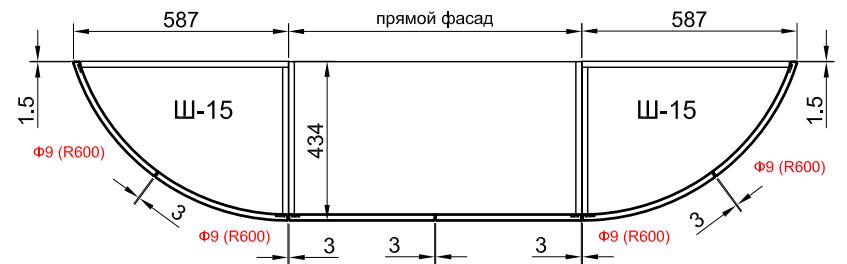
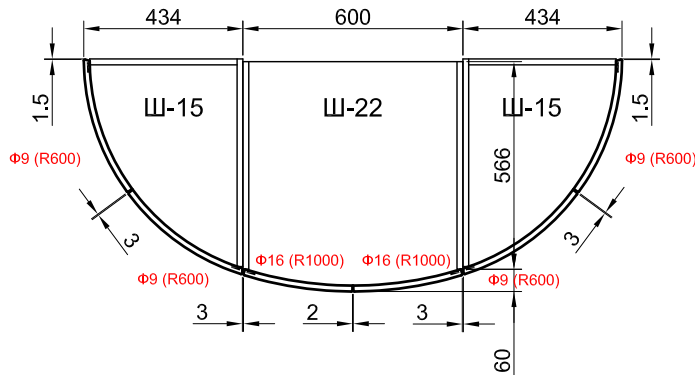
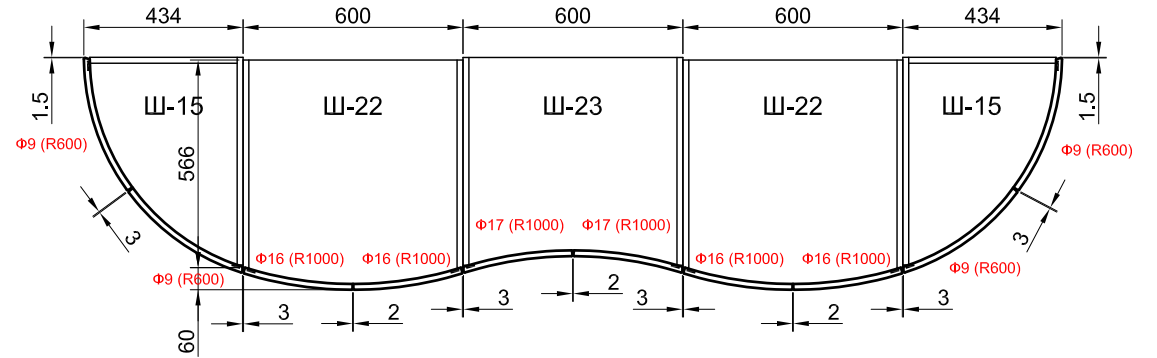
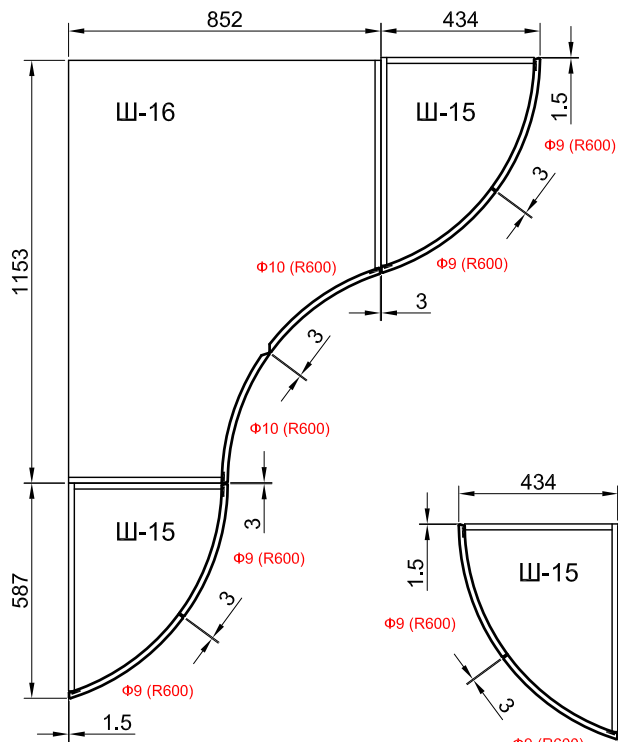
ПРИМЕРЫ КОМБИНИРОВАНИЯ РАЗЛИЧНЫХ МОДЕЛЕЙ ШКАФОВ С ГНУТЫМИ ФАСАДАМИ



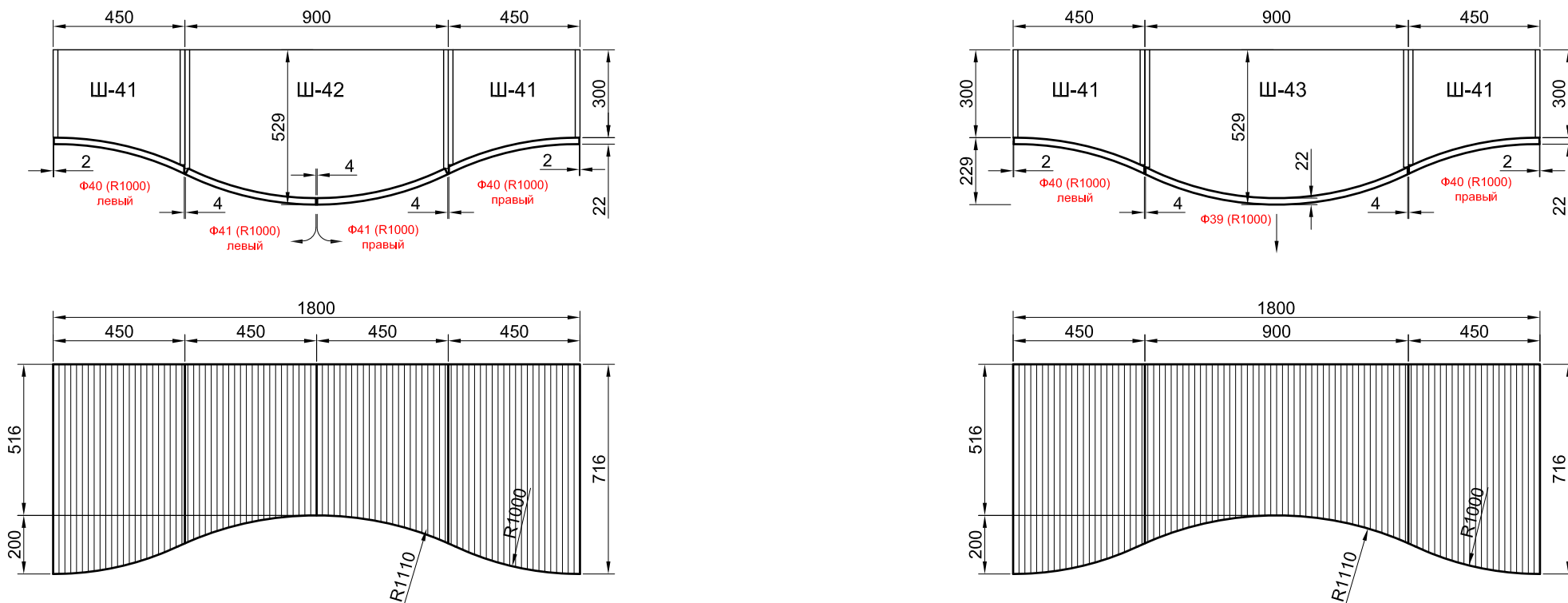
ПРИМЕРЫ КОМБИНИРОВАНИЯ РАЗЛИЧНЫХ МОДЕЛЕЙ ШКАФОВ С ГНУТЫМИ ФАСАДАМИ



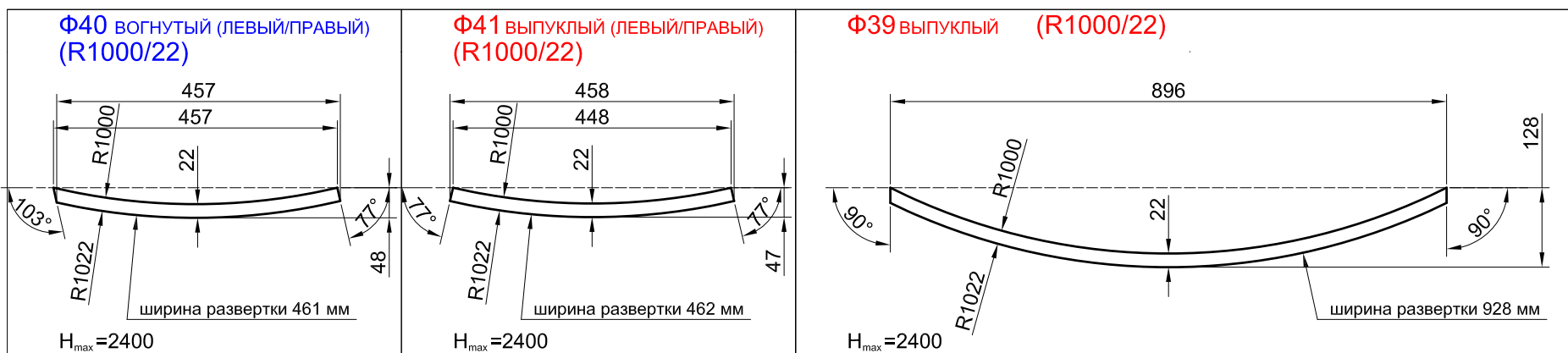
ПРИМЕРЫ КОМБИНИРОВАНИЯ РАЗЛИЧНЫХ МОДЕЛЕЙ ШКАФОВ С ГНУТЫМИ ФАСАДАМИ



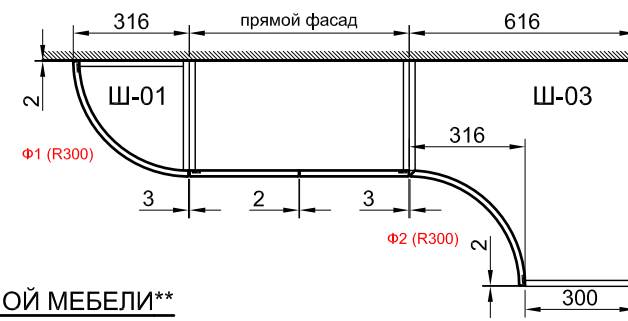
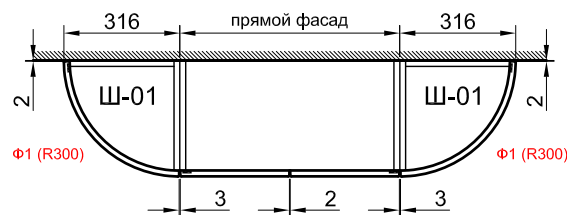
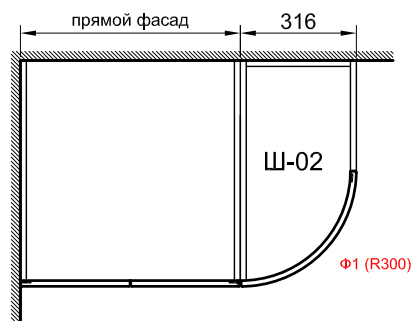
ПРИМЕРЫ КОМБИНИРОВАНИЯ РАЗЛИЧНЫХ МОДЕЛЕЙ ШКАФОВ С ГНУТЫМИ ФАСАДАМИ  
ФАСАДЫ ДЛЯ КУХОННОГО ПОРТАЛА



– Фасады Ф39-Ф41 поставляются опилёнными по хорде (см.чертежи ниже) и высоте 2400 мм. Необходимая высота фасадов для кухонного портала, "Волна" на нижней части фасада и вертикальная фрезеровка могут быть выполнены дополнительно по запросу заказчика.



ПРИМЕРЫ КОМБИНИРОВАНИЯ РАЗЛИЧНЫХ МОДЕЛЕЙ ШКАФОВ С ГНУТЫМИ ФАСАДАМИ И РАМКАМИ R=300 мм (СКЛАДСКАЯ ПРОГРАММА\*)



ВИДЫ РАДИУСНЫХ РАМОК R=300 мм ДЛЯ КУХОННОЙ МЕБЕЛИ\*\*

ВЫПУКЛАЯ РАМКА С ЧЕТВЕРТЬЮ

ВЫПУКЛАЯ РАМКА БЕЗ ЧЕТВЕРТИ

ВОГНУТАЯ РАМКА С ЧЕТВЕРТЬЮ

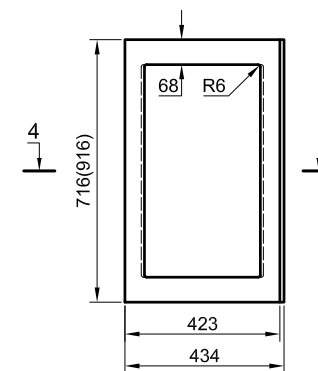
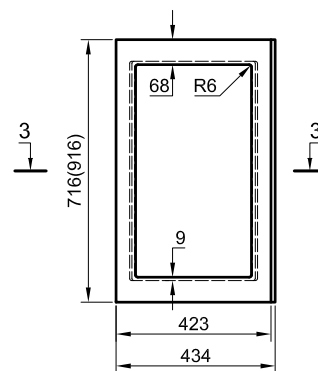
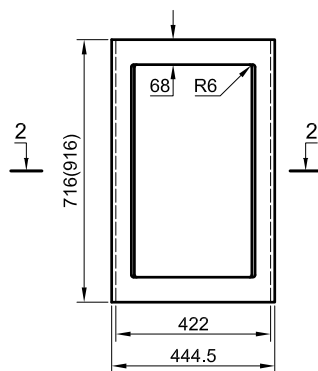
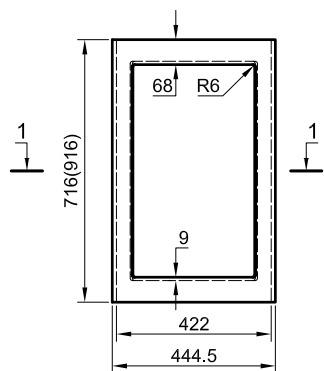
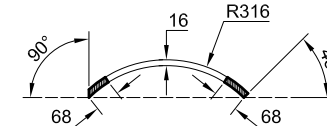
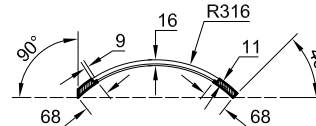
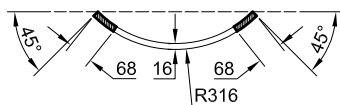
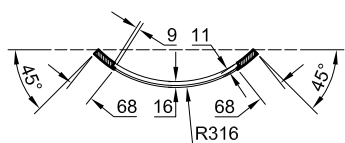
ВОГНУТАЯ РАМКА БЕЗ ЧЕТВЕРТИ

Разрез 1-1

Разрез 2-2

Разрез 3-3

Разрез 4-4

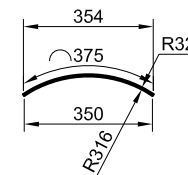
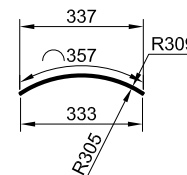
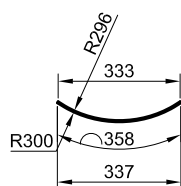
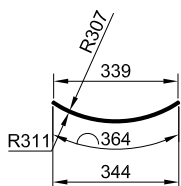


Стекло в выпуклую рамку с четвертью  
Нстекла=594мм (794мм)

Стекло в выпуклую рамку без четверти  
Нстекла=600мм (800мм)

Стекло в вогнутую рамку с четвертью  
Нстекла=594мм (794мм)

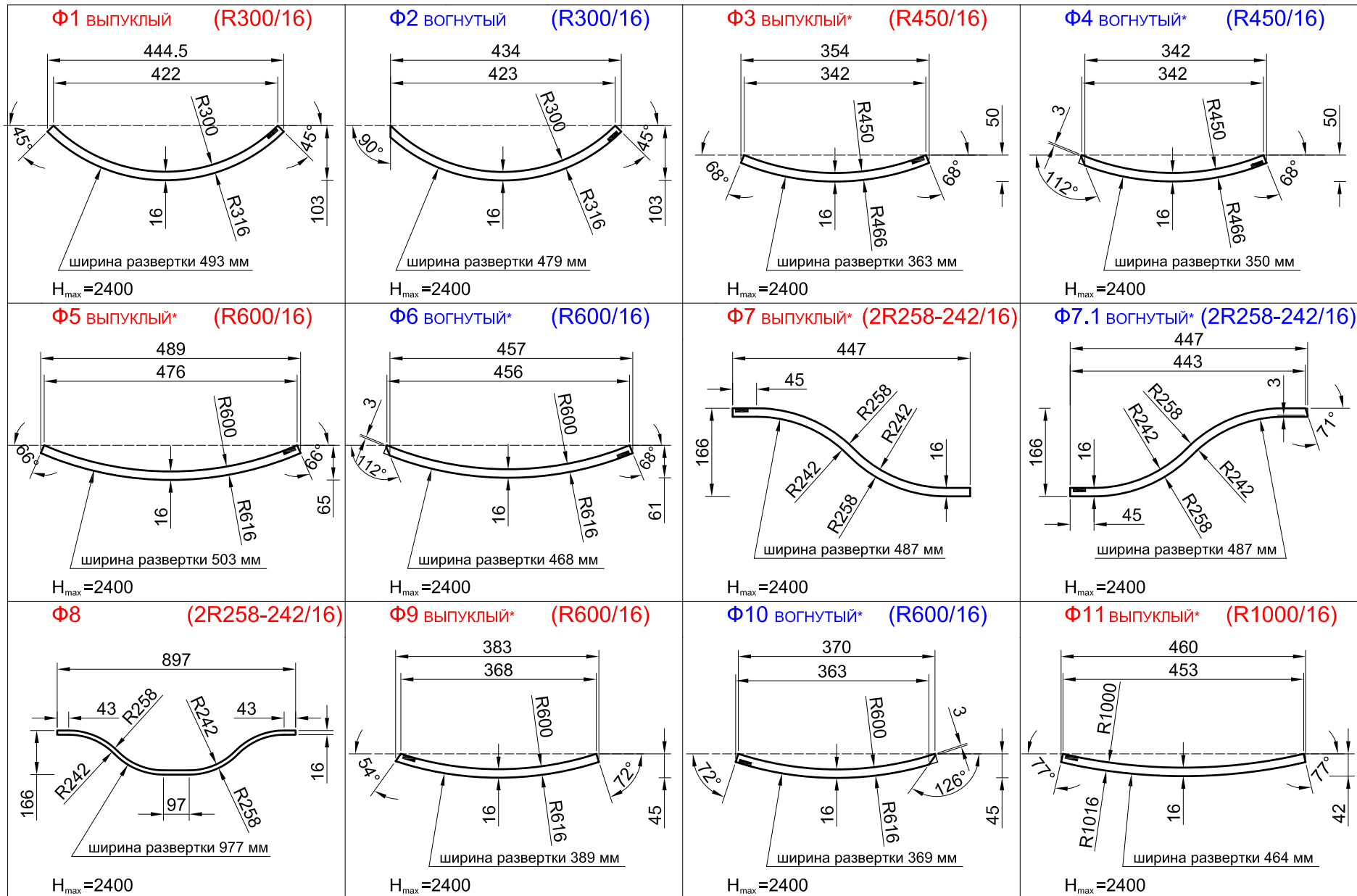
Стекло в вогнутую рамку без четверти  
Нстекла=600мм (800мм)



\* В складскую программу входят радиусные выпуклые и вогнутые рамки и фасады R300 мм Н716 и 916 мм и панель R 300 мм Н2360 мм (подробнее см. прайс-лист).

\*\* Радиусные рамки НЕ комплектуются стеклами.

РАЗМЕРНЫЙ РЯД РАДИУСНЫХ ФАСАДОВ ШКАФОВ



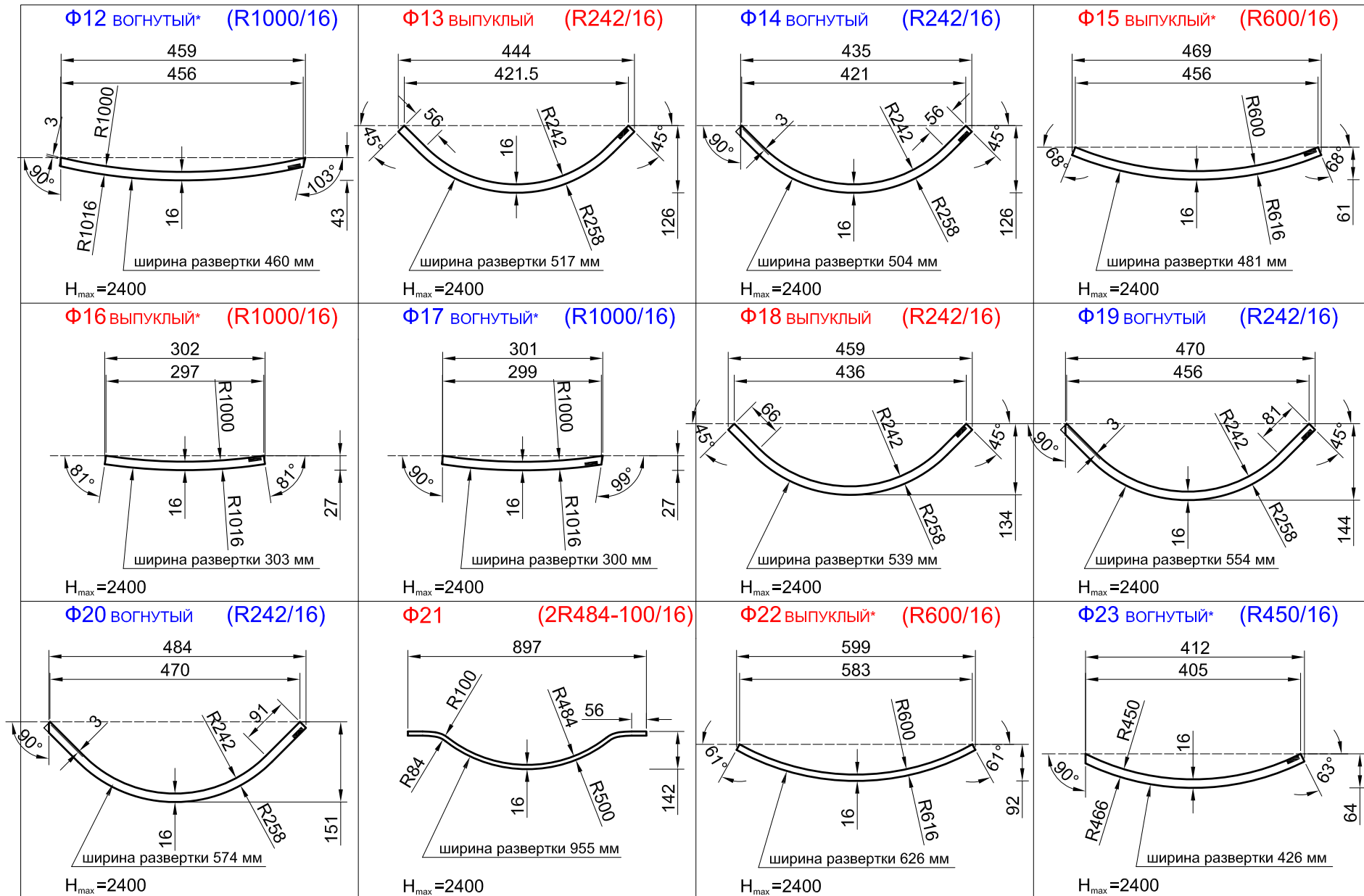
– Размеры фасадов указаны без учета дальнейшей фрезеровки R3 мм по периметру, которая учтена при конструировании корпусных конструкций (стр.1-5).

– Данная программа (где панели, голые с одной стороны, кашированные с другой) предназначена для получения крашенных фасадов или окутанных силами заказчика пленками ПВХ. Зазоры между фасадами равны 3 мм.

\* Возможно изготовление радиусных деталей с кромками типа постформинг. Варианты отделочных материалов: пленки ПВХ, финиш-пленки и шпон на флисе.



РАЗМЕРНЫЙ РЯД РАДИУСНЫХ ФАСАДОВ ШКАФОВ



– Размеры фасадов указаны без учета дальнейшей фрезеровки R3 мм по периметру, которая учтена при конструировании корпусных конструкций (стр.1-5).

– Данная программа (где панели, голые с одной стороны, кашированные с другой) предназначена для получения крашенных фасадов или окутанных силами заказчика пленками ПВХ. Зазоры между фасадами равны 3 мм.

\* Возможно изготовление радиусных деталей с кромками типа постформинг. Варианты отделочных материалов: пленки ПВХ, финиш-пленки и шпон на флисе.

## РАЗМЕРНЫЙ РЯД РАДИУСНЫХ ФАСАДОВ ШКАФОВ

<p><b>Ф24 выпуклый* (R1000/16)</b></p> <p>ширина развертки 303 мм</p> <p><math>H_{max}=2400</math></p>	<p><b>Ф25 вогнутый (R242/16)</b></p> <p>ширина развертки 431 мм</p> <p><math>H_{max}=2400</math></p>	<p><b>Ф26 выпуклый (R242/16)</b></p> <p>ширина развертки 547 мм</p> <p><math>H_{max}=2400</math></p>	<p><b>Ф27 вогнутый* (R600/16)</b></p> <p>ширина развертки 452 мм</p> <p><math>H_{max}=2400</math> <b>Новинка!</b></p>
<p><b>Ф28 вогнутый (R300/16)</b></p> <p>ширина развертки 450 мм</p> <p><math>H_{max}=2400</math> <b>Новинка!</b></p>	<p><b>Ф29 вогнутый (R300/16)</b></p> <p>ширина развертки 528 мм</p> <p><math>H_{max}=2400</math> <b>Новинка!</b></p>	<p><b>Ф30 вогнутый (R300/16)</b></p> <p>ширина развертки 547 мм</p> <p><math>H_{max}=2400</math> <b>Новинка!</b></p>	<p><b>Ф31 вогнутый (R242/16)</b></p> <p>ширина развертки 519 мм</p> <p><math>H_{max}=2400</math> <b>Новинка!</b></p>
<p><b>Ф32 вогнутый (R300/16)</b></p> <p>ширина развертки 423 мм</p> <p><math>H_{max}=2400</math> <b>Новинка!</b></p>	<p><b>Ф33 выпуклый (R300/16)</b></p> <p>ширина развертки 518 мм</p> <p><math>H_{max}=2400</math> <b>Новинка!</b></p>	<p><b>Ф34 выпуклый (R300/16)</b></p> <p>ширина развертки 508 мм</p> <p><math>H_{max}=2400</math> <b>Новинка!</b></p>	<p><b>Ф35 выпуклый* (R600/16)</b></p> <p>ширина развертки 437 мм</p> <p><math>H_{max}=2400</math> <b>Новинка!</b></p>

– Размеры фасадов указаны без учета дальнейшей фрезеровки R3 мм по периметру, которая учтена при конструировании корпусных конструкций (стр.1-5).

– Данная программа (где панели, голые с одной стороны, кашированные с другой) предназначена для получения крашенных фасадов или окутанных силами заказчика пленками ПВХ. **Зазоры между фасадами равны 3 мм.**

\* Возможно изготовление радиусных деталей с кромками типа постформинг. Варианты отделочных материалов: пленки ПВХ, финиш-пленки и шпон на флисе.

РАЗМЕРНЫЙ РЯД РАДИУСНЫХ ФАСАДОВ ШКАФОВ

<p><b>Ф36 выпуклый* (R1132/16)</b></p> <p>609 601 R1132 16° 75° R1148 16 57 ширина развертки 617 мм H<sub>max</sub>=1200</p>	<p><b>Ф39 выпуклый (R1000/22)</b></p> <p>896 128 90° 90° R1000 22 ширина развертки 928 мм H<sub>max</sub>=2400 Новинка!</p>	
<p><b>Ф40 вогнутый (ЛЕВЫЙ/ПРАВЫЙ) (R1000/22)</b></p> <p>457 457 22 R1000 103° 17° R1022 48 ширина развертки 461 мм H<sub>max</sub>=2400 Новинка!</p>	<p><b>Ф41 выпуклый (ЛЕВЫЙ/ПРАВЫЙ) (R1000/22)</b></p> <p>458 448 22 R1000 17° 17° R1022 47 ширина развертки 462 мм H<sub>max</sub>=2400 Новинка!</p>	

– Размеры фасадов указаны без учета дальнейшей фрезеровки R3 мм по периметру, которая учтена при конструировании корпусных конструкций (стр.1-5).

– Данная программа (где панели, голые с одной стороны, кашированные с другой) предназначена для получения крашенных фасадов или окутанных силами заказчика пленками ПВХ. **Зазоры между фасадами равны 3 мм.**

\* Возможно изготовление радиусных деталей с кромками типа постформинг. Варианты отделочных материалов: пленки ПВХ, финиш-пленки и шпон на флисе.