

## ФАСАДЫ С ГОРИЗОНТАЛЬНОЙ/ВЕРТИКАЛЬНОЙ ФРЕЗЕРОВКОЙ

### ВЕРТИКАЛЬНАЯ ФРЕЗЕРОВКА



### ГОРИЗОНТАЛЬНАЯ ФРЕЗЕРОВКА



1. Изделия продаются без финишной отделки.

2. Полосы могут располагаться вертикально или горизонтально.

3. Рифленый декор может занимать всю поверхность фасада, либо выступать акцентом на его части.

4. Шаг фрезеровки может быть минимальным или наоборот 2-3 крупные полосы на целый фасад.

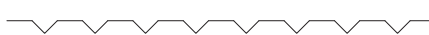
### ВАРИАНТЫ ФРЕЗЕРОВОК

Волна 

Гора 

Вулкан 

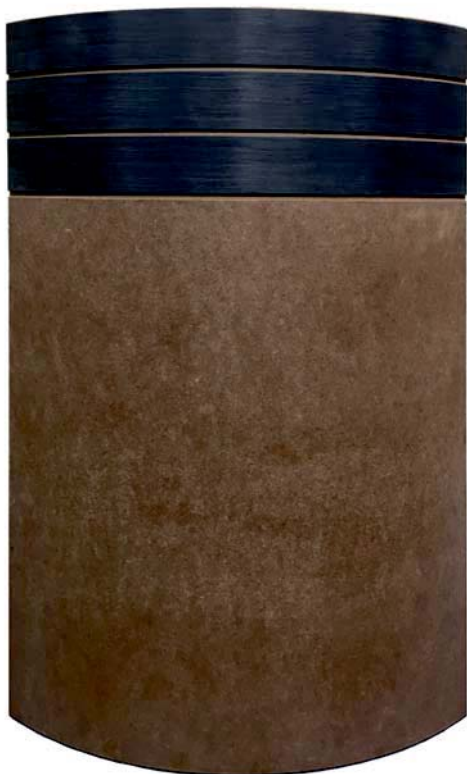
Шашки 

Елочка 

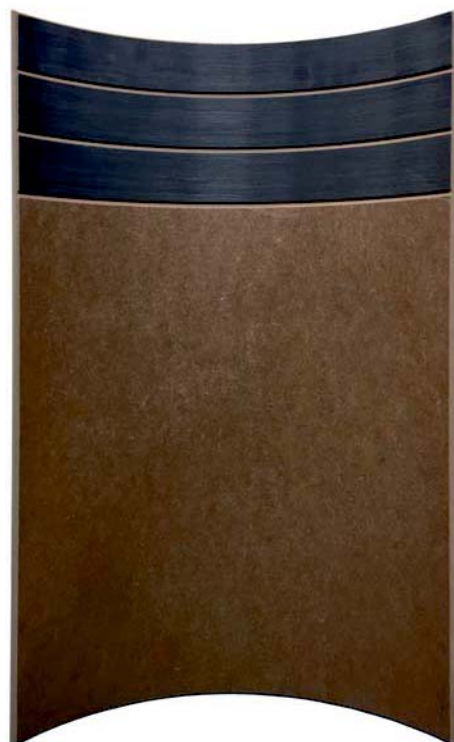
За более подробной информацией обращайтесь в отдел продаж.

**ЛИНЕЙКА ФАСАДОВ ХДФ С ФРЕЗЕРОВКОЙ В ШПОНЕ  
НАИМЕНОВАНИЕ КУХОННЫХ ФАСАДОВ**

**ГКФ-04 (выпуклый)**



**ГКФ-04 (вогнутый)**



1. Фасады могут быть кашированы шпоном. Шпон предоставляет заказчик.
2. Изделия продаются без финишной отделки.

3. Плоские фасады могут быть изготовлены только при наличие в заказе радиусных изделий.

**ПФ-04**



## РАДИУСНЫЕ ФАСАДЫ С ИНТЕГРИРОВАННОЙ РУЧКОЙ

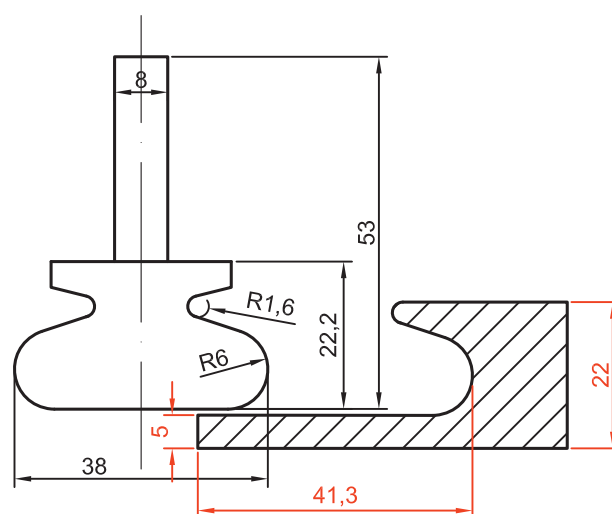


Принимаем заказы на изготовление радиусных фасадов ХДФ с интегрированными скрытыми ручками толщиной 22-25 мм.

J-образный паз выбирается нашей стандартной профильной фрезой «Ручка» ARDEN 502831.

Возможно изготовление скрытой ручки по чертежам заказчика с условием предоставления фрезы.

### Профильная фреза «Ручка» ARDEN арт. 502831



За более подробной информацией обращайтесь в отдел продаж.

**ВИДЫ ФРЕЗЕРОВОК  
 НАИМЕНОВАНИЕ КУХОННЫХ ФАСАДОВ**

ГКФ-01



ГКФ-02



ГКФ-03



ПФ-01



ПФ-02



ПФ-03



**РАЗМЕРНЫЙ РЯД СТАНДАРТНЫХ ПЛОСКИХ И РАДИУСНЫХ КУХОННЫХ ФАСАДОВ**

**Радиусные фасады**

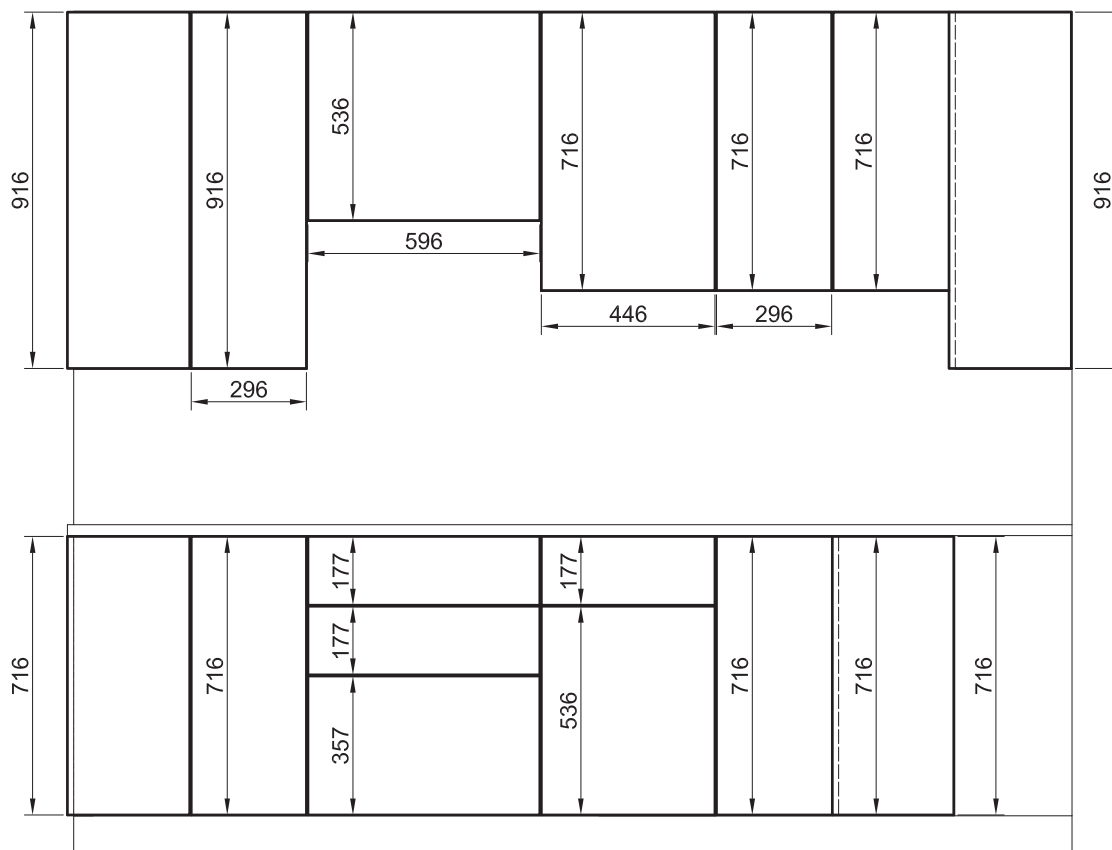
Хорда большая Высота	Фасад выпуклый	Фасад вогнутый
		440 (с учетом фрезеровки)
716		
916		

Любое пересечение высоты с шириной является стандартом

**Плоские фасады**

Ширина Высота	296	446	596
	177		
357			
536			
716			
916			

**РАЗМЕРНЫЙ РЯД СТАНДАРТНЫХ ПЛОСКИХ И РАДИУСНЫХ КУХОННЫХ ФАСАДОВ**  
 Вид спереди



**РАЗМЕР КОРПУСА ДЛЯ СТАНДАРТНЫХ ФАСАДОВ**  
 Вид сверху

