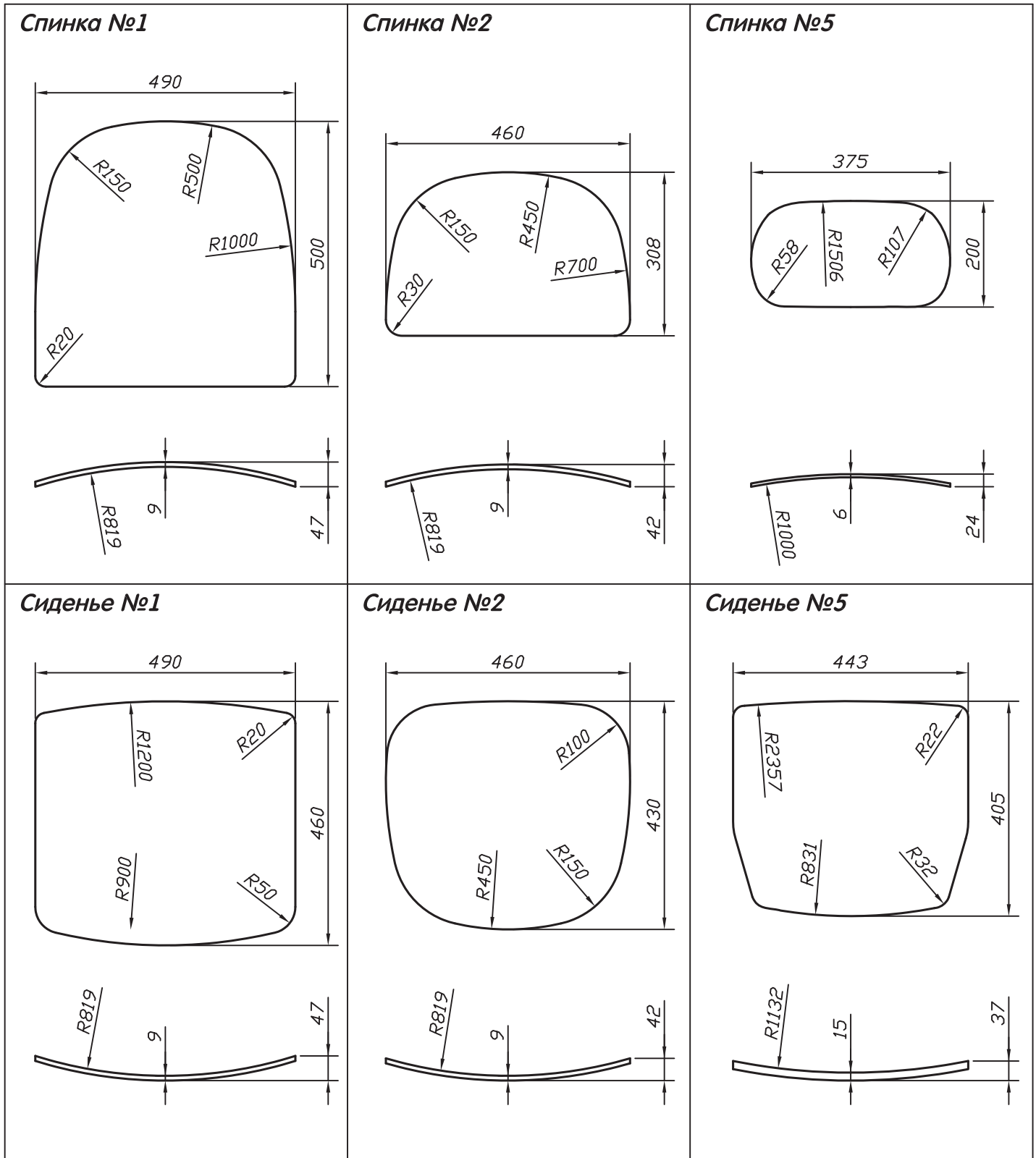


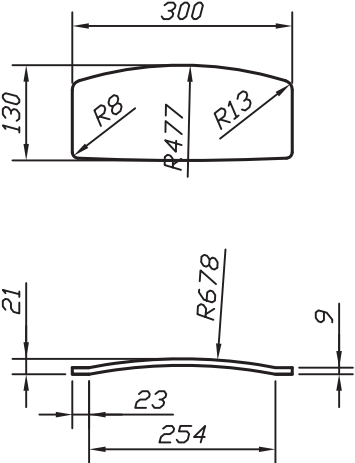
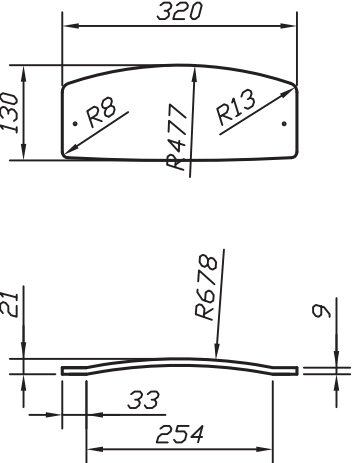
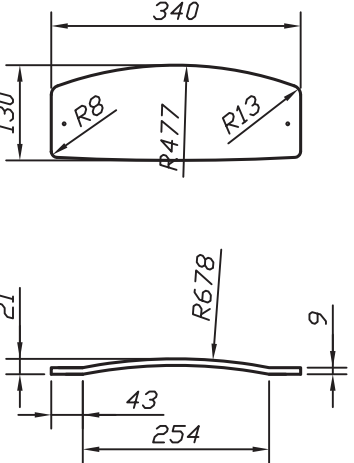
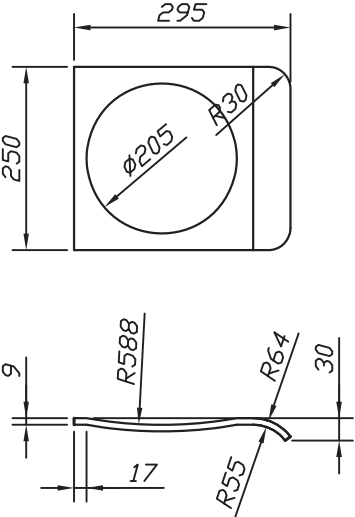
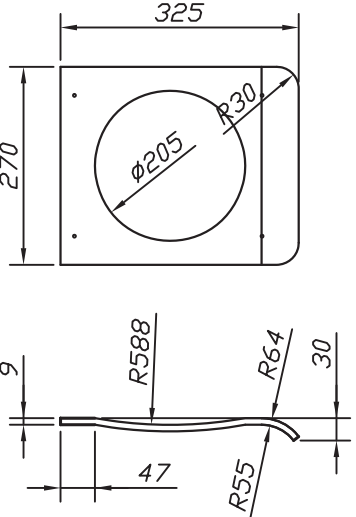
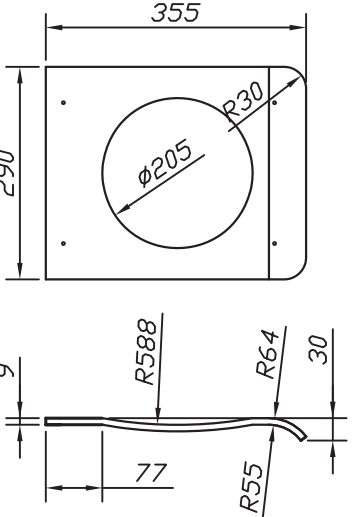
## Изделия из гнутоклееной фанеры



## Изделия из гнутоклееной фанеры

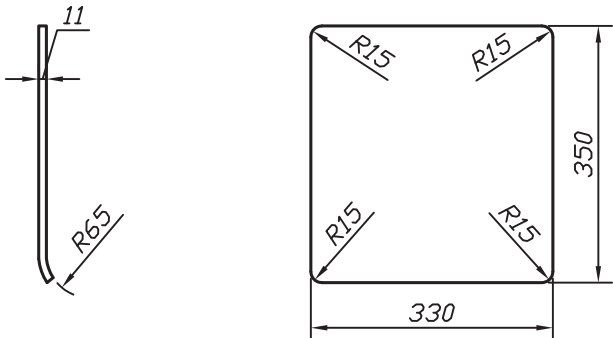
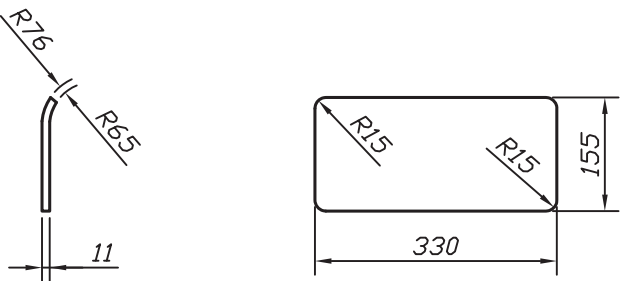
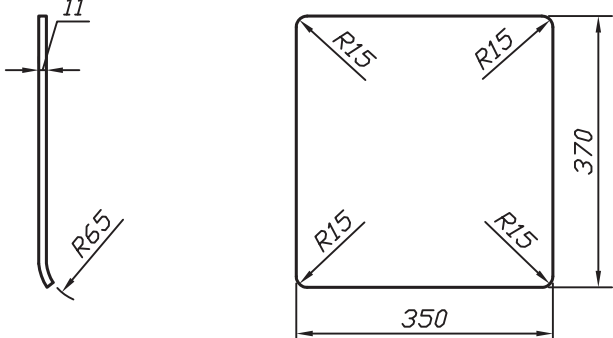
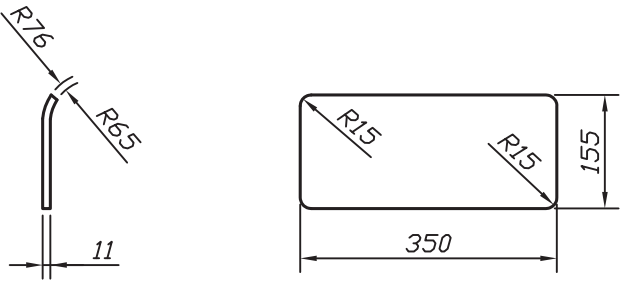
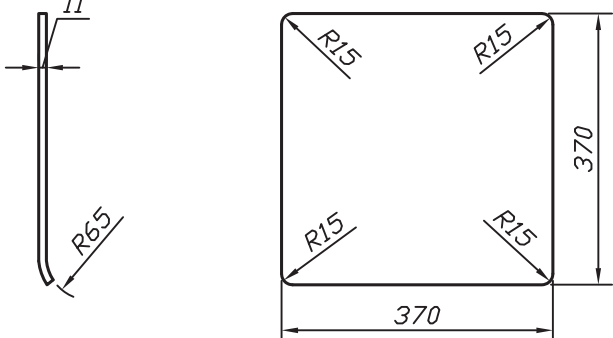
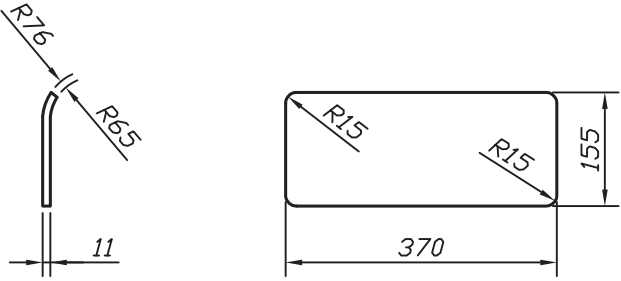
<p><b>Сиденье №3</b></p>	<p><b>Спинка №3</b></p>
<p><b>Сиденье №4</b></p>	<p><b>Спинка №4</b></p>
<p><b>Сиденье 375*365 №6</b></p>	<p><b>Спинка 155*365 №6</b></p>

## Изделия для детских учреждений (1, 2, 3-ая группы) из гнуклееной фанеры

Спинка 300*130 (1 группа)	Спинка 320*130 (2 группа)	Спинка 340*130 (3 группа)
		
Сиденье 295*250 (1 группа)	Сиденье 325*270 (2 группа)	Сиденье 355*290 (3 группа)
		

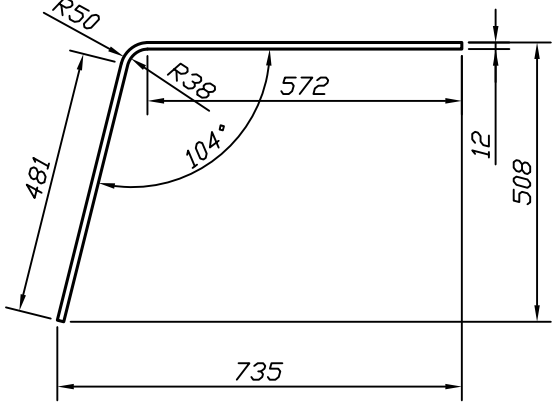
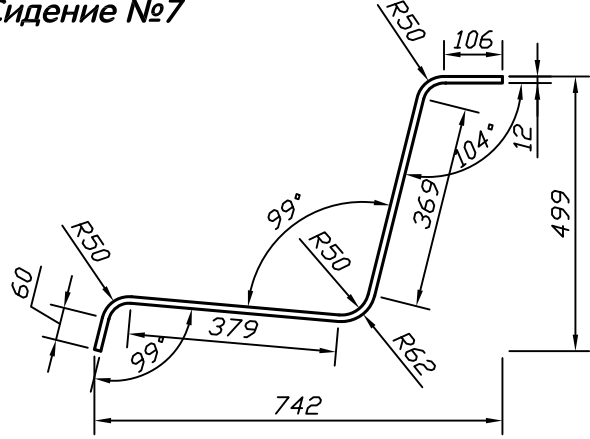
Наименование размера	Значение для сиденья, номер стула по ГОСТу 19301.2-94			Наименование размера	Значение для спинки, номер стула по ГОСТу 19301.2-94		
	1	2	3		1	2	3
Глубина сиденья, не менее	260	290	330	Высота спинки, не менее	-	-	-
Ширина сиденья, не менее	250	270	290	Ширина спинки, не менее	240	240	250

## Изделия для детских учреждений (4, 5, 6-ая группы) из гнуклееной фанеры

<p><b>Сиденье 350*330 ( 4 группа)</b></p> 	<p><b>Спинка 155*330 ( 4 группа)</b></p> 
<p><b>Сиденье 155*350 ( 5 группа)</b></p> 	<p><b>Спинка 155*350 ( 5 группа)</b></p> 
<p><b>Сиденье 370*370 ( 6 группа)</b></p> 	<p><b>Спинка 155*370 ( 6 группа)</b></p> 

Наименование размера	Значение для сиденья, номер стула по ГОСТу 11016-93			Наименование размера	Значение для спинки, номер стула по ГОСТу 11016-93		
	4	5	6		4	5	6
Глубина сиденья	350	370	370	Высота спинки	155	155	155
Ширина сиденья	330	350	370	Ширина спинки	330	350	370

## Изделия из гнутоклееной фанеры

<p><b>Подлокотник</b></p>  <p><math>H=510\text{мм}</math>      Ширина разв.=1117мм</p>	<p><b>Сидение №7</b></p>  <p><math>H=1200\text{мм}</math>      Ширина разв.=1129мм</p>