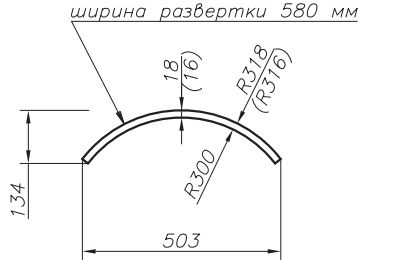
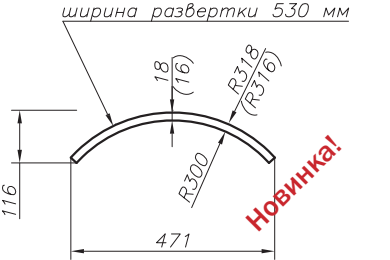
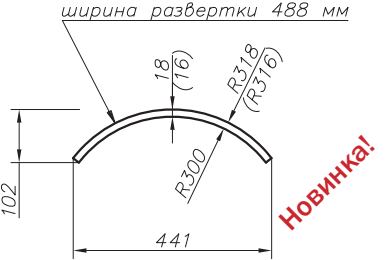
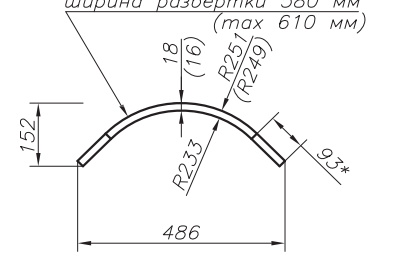
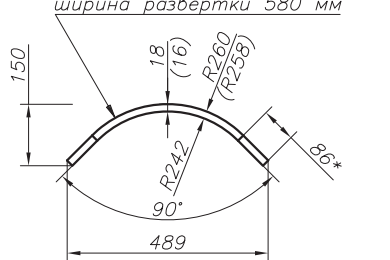
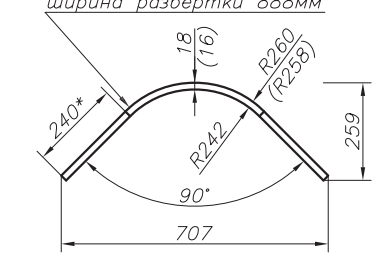
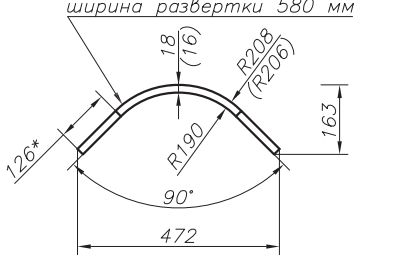
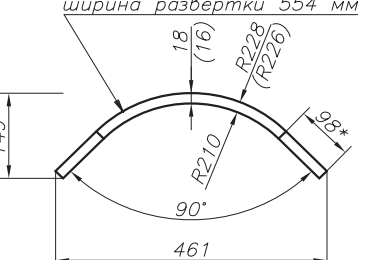
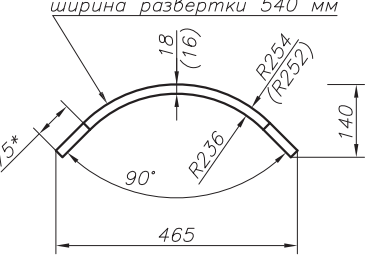
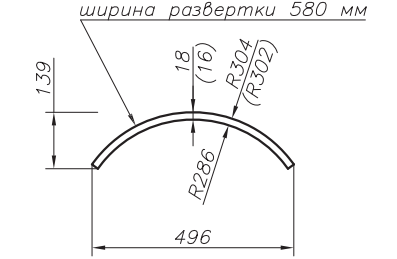
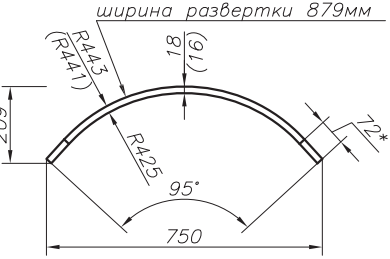
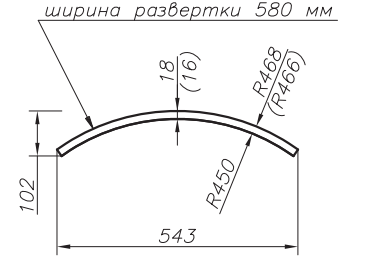
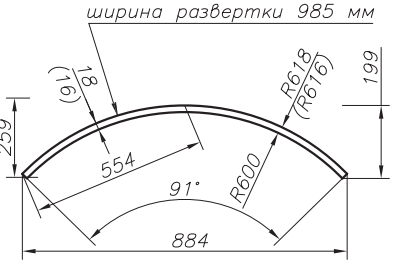
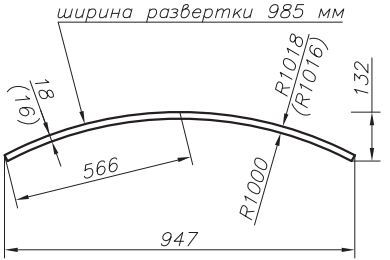
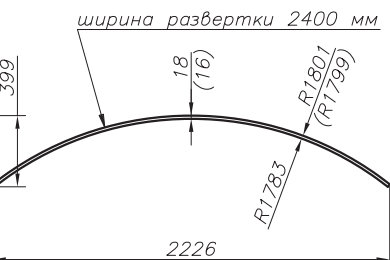
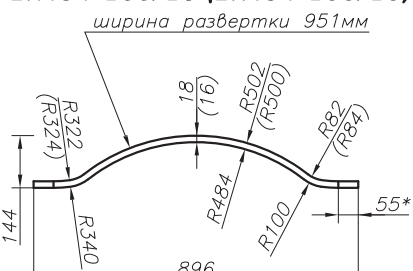
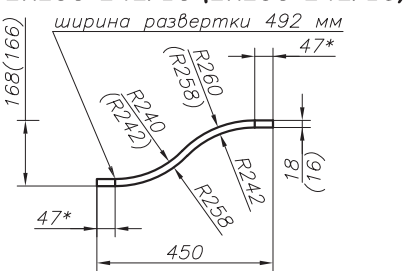
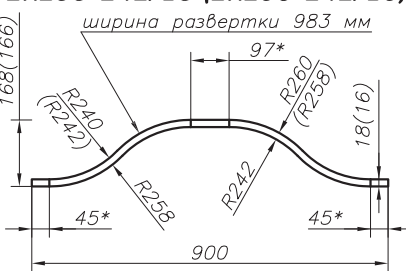
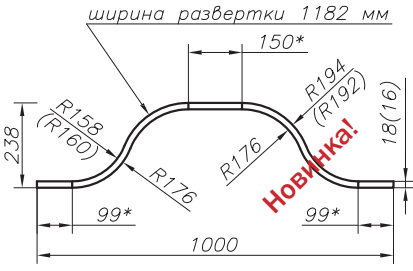
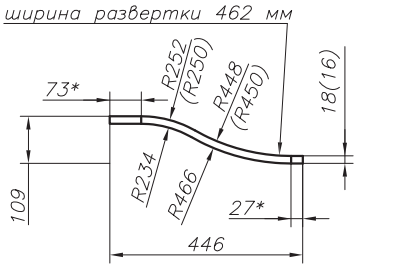
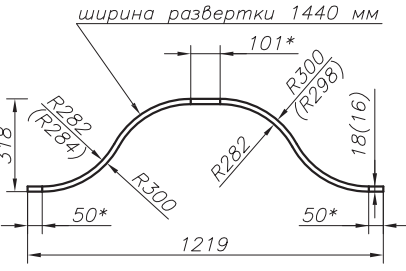
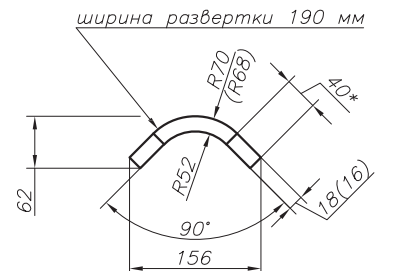
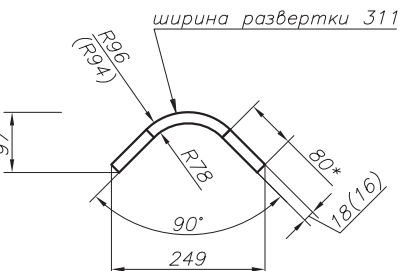
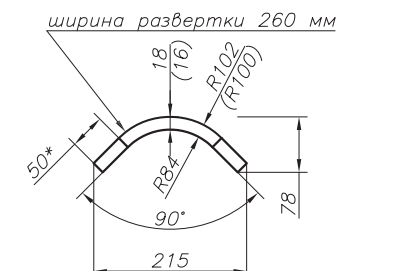
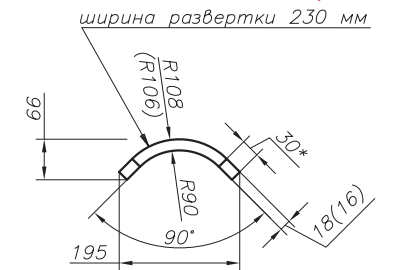
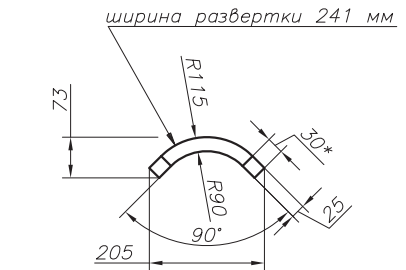
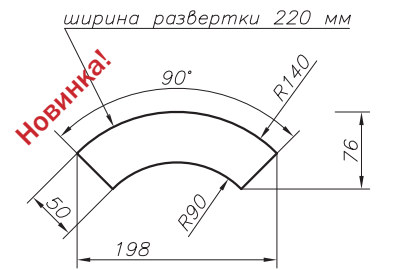
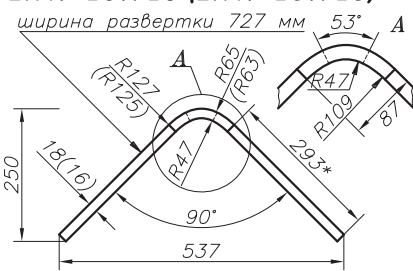
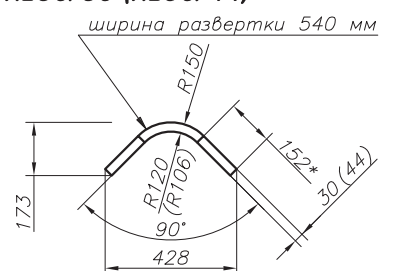
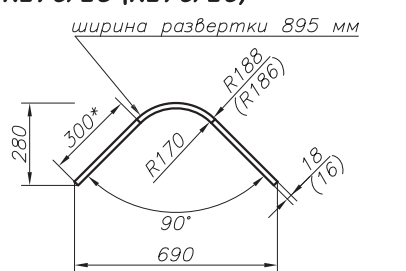
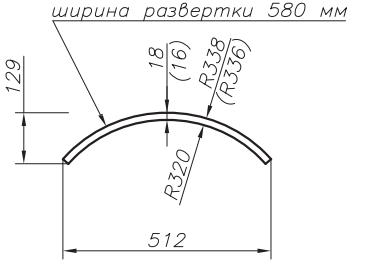
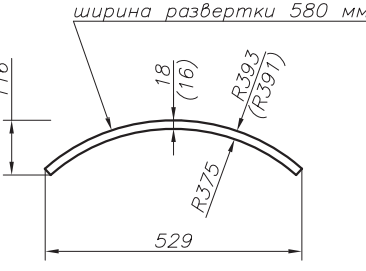
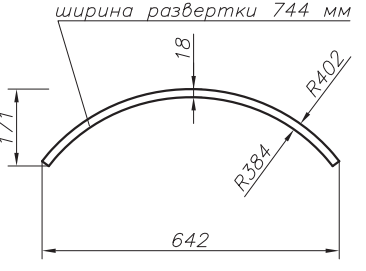
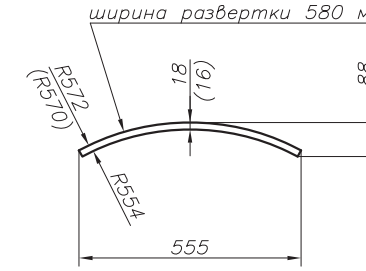
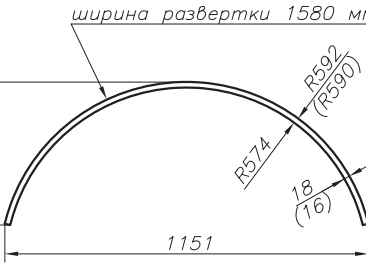
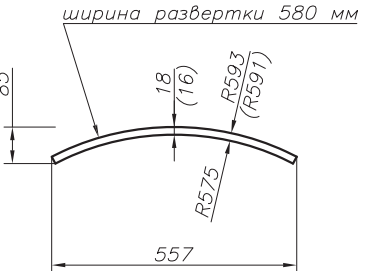
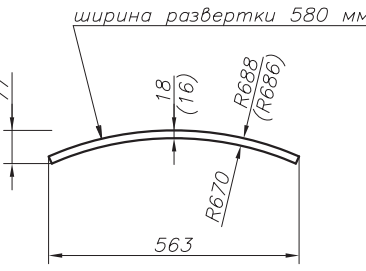
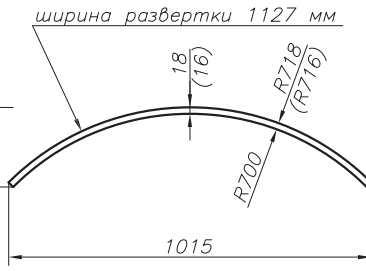
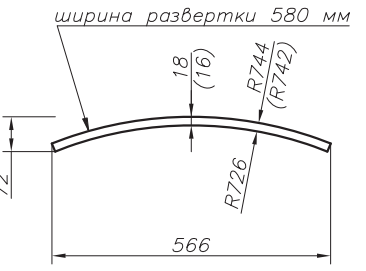
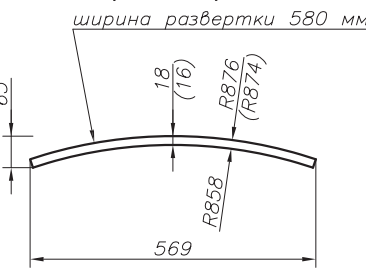
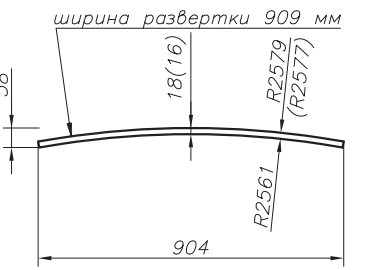
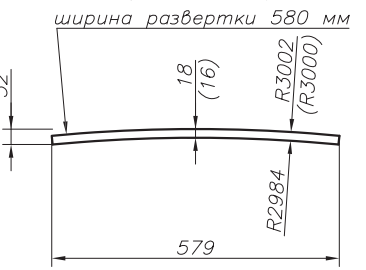

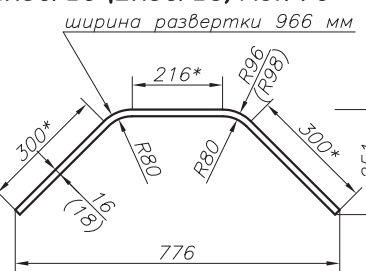
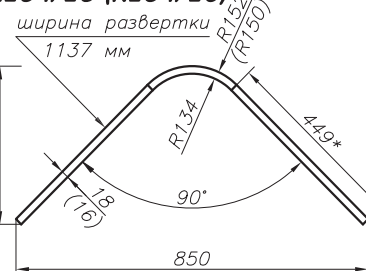


<p>R300/18 (R300/16) ширина развертки 580 мм</p>  <p>Новая высота! $H_{max}=2400(2200)$; $x_{\text{вн.}}=474$</p>	<p>R300/18 (R300/16) X6.471 ширина развертки 530 мм</p>  <p>Новинка! Новая высота и хорда! $H_{max}=2030$; $x_{\text{вн.}}=444$</p>	<p>R300/18 (R300/16) X6.441 ширина развертки 488 мм</p>  <p>Новинка! Новая хорда! $H_{max}=2400$; $x_{\text{вн.}}=416$</p>
<p>R233/18 (R233/16) ширина развертки 580 мм (max 610 мм)</p>  <p>$H_{max}=2400$; $x_{\text{вн.}}=461$</p>	<p>R242/18 (R242/16) ширина развертки 580 мм</p>  <p>$H_{max}=2400$; $x_{\text{вн.}}=464$</p>	<p>R242/18 нест. (R242/16 нест.) ширина развертки 888 мм</p>  <p>$H_{max}=2400$; $x_{\text{вн.}}=682$</p>
<p>R190/18 (R190/16) ширина развертки 580 мм</p>  <p>$H_{max}=2400$; $x_{\text{вн.}}=447$</p>	<p>R210/18 (R210/16) ширина развертки 554 мм</p>  <p>$H_{max}=2400$; $x_{\text{вн.}}=436$</p>	<p>R236/18 (R236/16) ширина развертки 540 мм</p>  <p>$H_{max}=2400$; $x_{\text{вн.}}=440$</p>
<p>R286/18 (R286/16) ширина развертки 580 мм</p>  <p>$H_{max}=2400$; $x_{\text{вн.}}=467$</p>	<p>R425/18 (R425/16) ширина развертки 879 мм</p>  <p>$H_{max}=2400$; $x_{\text{вн.}}=723$</p>	<p>R450/18 (R450/16) ширина развертки 580 мм</p>  <p>$H_{max}=2400$; $x_{\text{вн.}}=523$</p>
<p>R600/18 (R600/16) ширина развертки 985 мм</p>  <p>$H_{max}=2400$; $x_{\text{вн.}}=858(962\text{max}^*)$</p>	<p>R1000/18 (R1000/16) ширина развертки 985 мм</p>  <p>$H_{max}=2400$; $x_{\text{вн.}}=929(1069\text{max}^*)$</p>	<p>R1783/18 (R1783/16) ширина развертки 2400 мм</p>  <p>$H_{max}=1150$; $x_{\text{вн.}}=2204$</p>

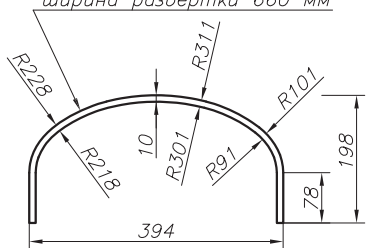
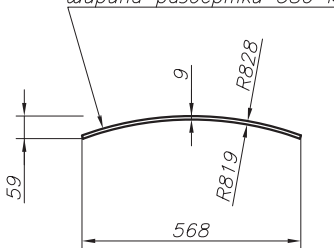
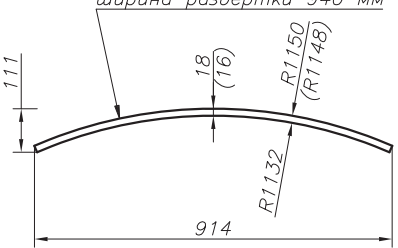
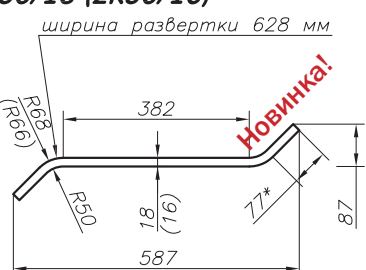
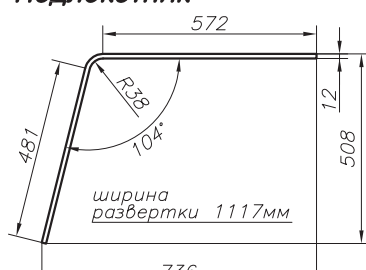
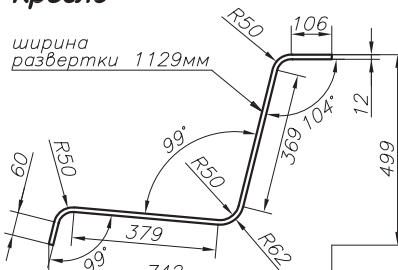
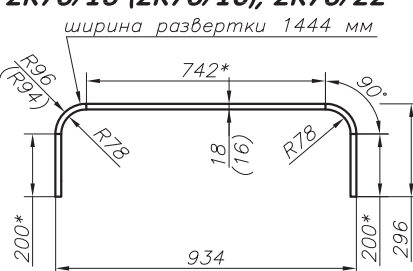
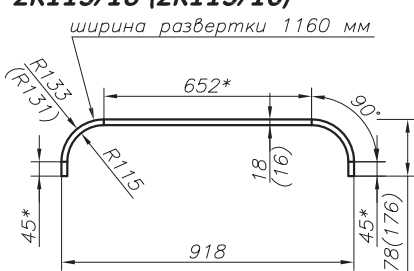
Все панели продаются неопиленными. Края таких панелей неровные!!!

<p>2R484-100/18 (2R484-100/16) ширина развертки 951 мм</p>  <p>$H_{max}=2400$; $x_{\text{вн. max}}=896$</p>	<p>2R258-242/18 (2R258-242/16) ширина развертки 492 мм</p>  <p>$H_{max}=2400$; $x_{\text{вн. max}}=450$</p>	<p>2R258-242/18 (2R258-242/16) ширина развертки 983 мм</p>  <p>$H_{max}=2400$; $x_{\text{вн. max}}=900$</p>
<p>2R176/18 (2R176/16) ширина развертки 1182 мм</p>  <p>$H_{max}=2400$</p>	<p>2R234-466/18 (2R234-466/16) ширина развертки 462 мм</p>  <p>$H_{max}=2400$; $x_{\text{вн. max}}=446$</p>	<p>2R300-282/18 (2R300-282/16) ширина развертки 1440 мм</p>  <p>$H_{max}=950$</p>
<p>R52/18 (R52/16) <i>Особые условия при заказе!</i> ширина развертки 190 мм</p>  <p>$H_{max}=2400$; $x_{\text{вн. max}}=130$</p>	<p>R78/18 (R78/16) <i>Особые условия при заказе!</i> ширина развертки 311</p>  <p>$H_{max}=2400$; $x_{\text{вн. max}}=223$</p>	<p>R84/18 (R84/16) <i>Особые условия при заказе!</i> ширина развертки 260 мм</p>  <p>$H_{max}=2400$; $x_{\text{вн. max}}=189$</p>
<p>R90/18 (R90/16) <i>Особые условия при заказе!</i> ширина развертки 230 мм</p>  <p>$H_{max}=2400$; $x_{\text{вн. max}}=170$</p>	<p>R90/25 ширина развертки 241 мм</p>  <p>$H_{max}=2400$; $x_{\text{вн. max}}=170$</p>	<p>R90/50 ширина развертки 220 мм</p>  <p>$H_{max}=2400$; $x_{\text{вн. max}}=127$</p>
<p>2R47-109/18 (2R47-109/16) ширина развертки 727 мм</p>  <p>$H_{max}=2100$; $x_{\text{вн. max}}=512$</p>	<p>R150/30 (R150/44) ширина развертки 540 мм</p>  <p>$H_{max}=700$; $x_{\text{вн. max}}=385$</p>	<p>R170/18 (R170/16) ширина развертки 895 мм</p>  <p>$H_{max}=1000$; $x_{\text{вн. max}}=665$</p>

Все панели продаются неопиленными. Края таких панелей неровные!!!

<p>R320/18 (R320/16) ширина развертки 580 мм</p>  <p>$H_{max}=2400$; $x_{\text{вн. max}}=485$</p>	<p>R375/18 (R375/16) ширина развертки 580 мм</p>  <p>$H_{max}=2400$; $x_{\text{вн. max}}=505$</p>	<p>R384/18 (R384/16) ширина развертки 744 мм</p>  <p>$H_{max}=2400$; $x_{\text{вн. max}}=613$</p>
<p>R554/18 (R554/16) ширина развертки 580 мм</p>  <p>$H_{max}=2400$; $x_{\text{вн. max}}=538$</p>	<p>R574/18 (R574/16) ширина развертки 1580 мм</p>  <p>$H_{max}=1200$; $x_{\text{вн. max}}=1116$</p>	<p>R575/18 (R575/16) ширина развертки 580 мм</p>  <p>$H_{max}=2400$; $x_{\text{вн. max}}=540$</p>
<p>R670/18 (R670/16) ширина развертки 580 мм</p>  <p>$H_{max}=2400$; $x_{\text{вн. max}}=648$</p>	<p>R700/18 (R700/16) ширина развертки 1127 мм</p>  <p>$H_{max}=1200$; $x_{\text{вн. max}}=989$</p>	<p>R726/18 (R726/16) ширина развертки 580 мм</p>  <p>$H_{max}=2400$; $x_{\text{вн. max}}=552$</p>
<p>R858/18 (R858/16) ширина развертки 580 мм</p>  <p>$H_{max}=2400$; $x_{\text{вн. max}}=557$</p>	<p>R2561/18 (R2561/16) ширина развертки 909 мм</p>  <p>$H_{max}=1200$; $x_{\text{вн. max}}=898$</p>	<p>R2984/18 (R2984/16) ширина развертки 580 мм</p>  <p>$H_{max}=2400$; $x_{\text{вн. max}}=576$</p>
<p>R1500/18 (R1500/60) ширина развертки 2356 мм</p>  <p>Новинка! $H_{max}=1200$; $x_{\text{вн. max}}=2096$</p>	<p>2R80/16 (2R80/18) X6.776 ширина развертки 966 мм</p>  <p>$H_{max}=2400$; $x_{\text{вн. max}}=754$</p>	<p>R134/18 (R134/16) ширина развертки 1137 мм</p>  <p>$H_{max}=1200$; $x_{\text{вн. max}}=825$</p>

Все панели продаются неопиленными. Края таких панелей неровные!!!

<p>2R91-301 Форма используется только для изготовления изделий из шпона!!! ширина развертки 660 мм</p>  <p>$H_{max} = 1600$; $x_{\text{вн. max}} = 374$</p>	<p>R819 Форма используется только для изготовления изделий из шпона!!! ширина развертки 580 мм</p>  <p>$H_{max} = 3 \times 800$; $x_{\text{вн. max}} = 562$</p>	<p>R1132 Форма используется только для изготовления изделий из шпона!!! ширина развертки 940 мм</p>  <p>$H_{max} = 1200$; $x_{\text{вн. max}} = 900$</p>
<p>2R50/18 (2R50/16) ширина развертки 628 мм</p>  <p>$H_{max} = 2400$; $x_{\text{вн. max}} = 562$</p>	<p>Подлокотник</p>  <p>$H_{max} = 510 \text{ мм}$</p>	<p>Кресло ширина развертки 1129 мм</p>  <p>$H_{max} = 1200 \text{ мм}$</p>
<p>2R78/18 (2R78/16); 2R78/22 ширина развертки 1444 мм</p>  <p>$H_{max} = 500$; $x_{\text{вн. max}} = 898$</p>	<p>2R115/18 (2R115/16) ширина развертки 1160 мм</p>  <p>$H_{max} = 1180$; $x_{\text{вн. max}} = 882$</p>	

Все панели продаются неопиленными. Края таких панелей неровные!!!