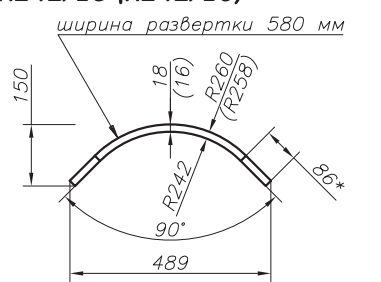
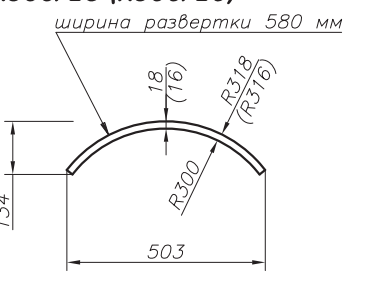
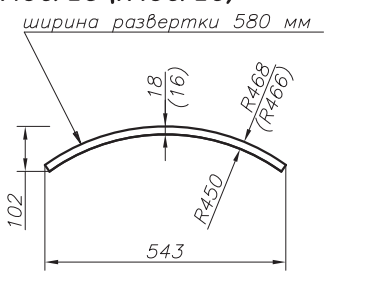
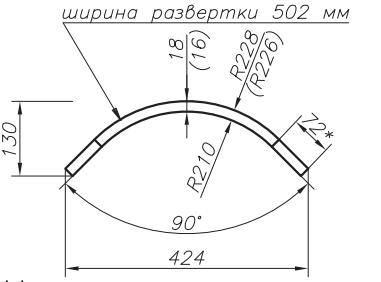
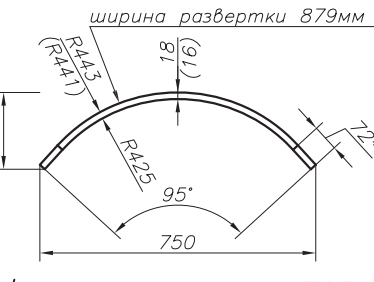
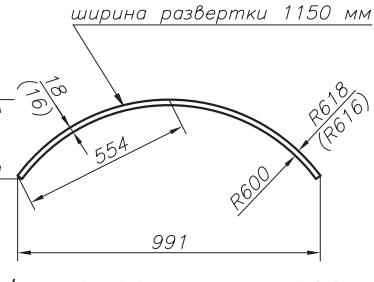
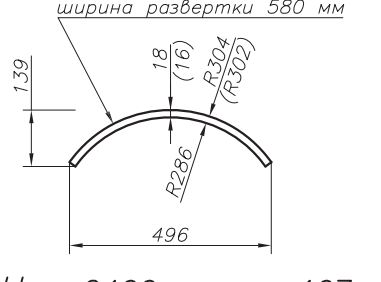


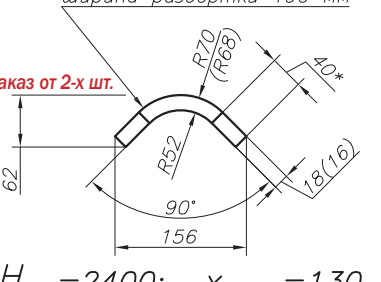
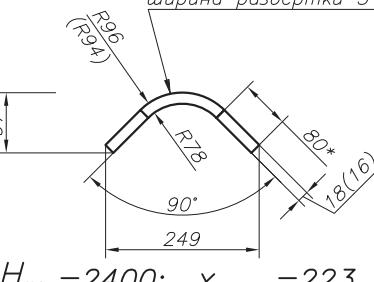
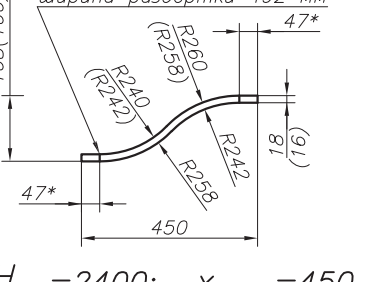
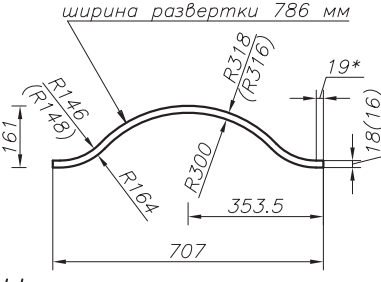
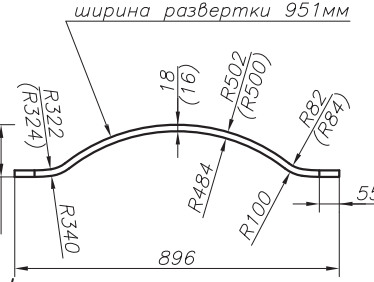
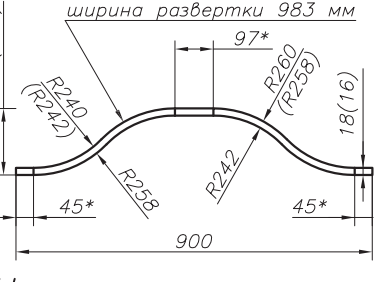
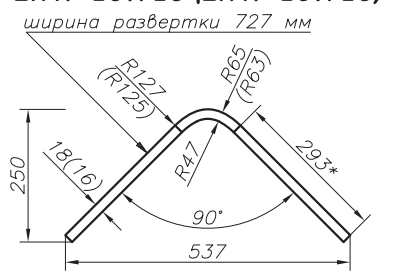
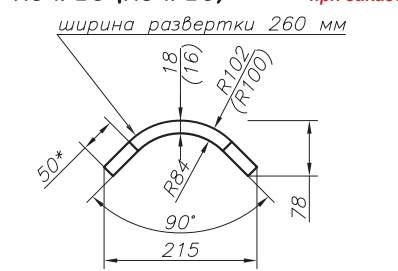

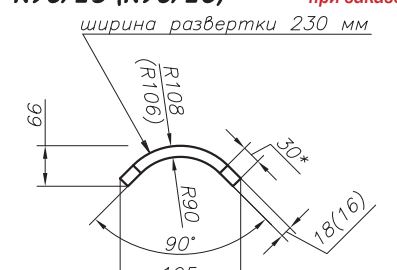
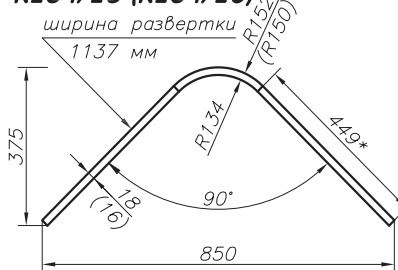
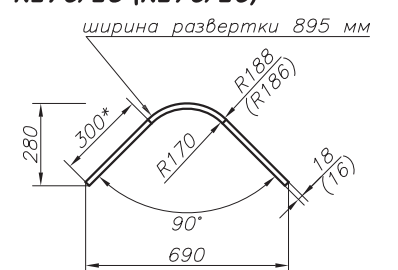
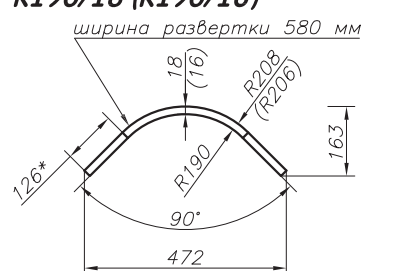
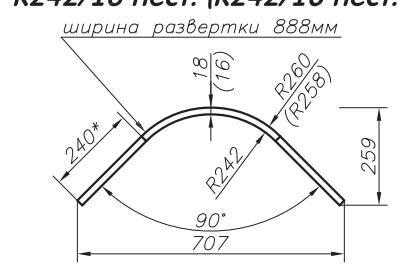
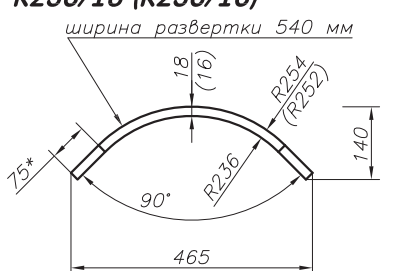
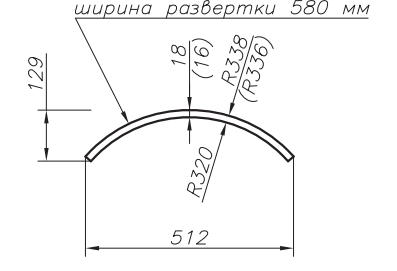
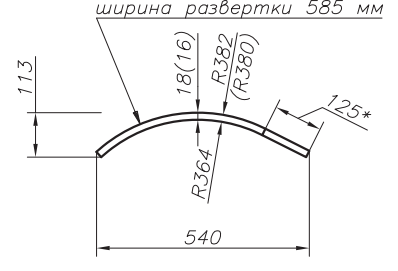
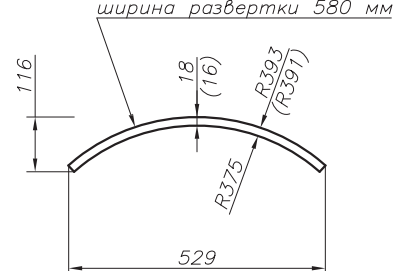
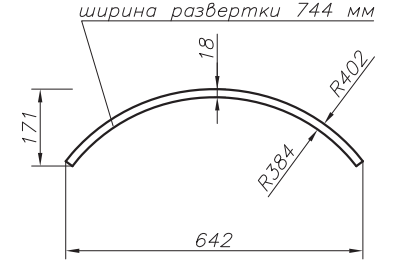
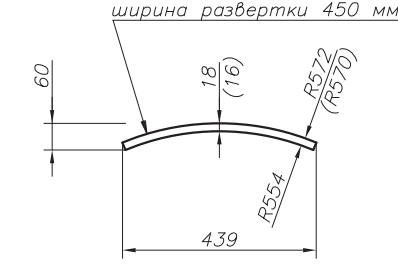
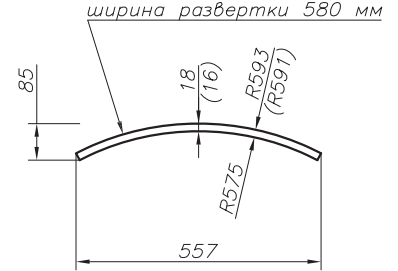
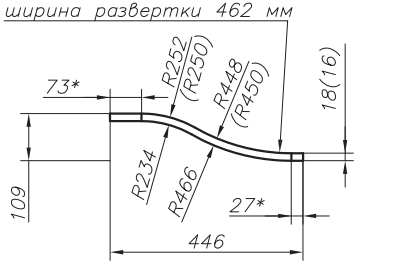
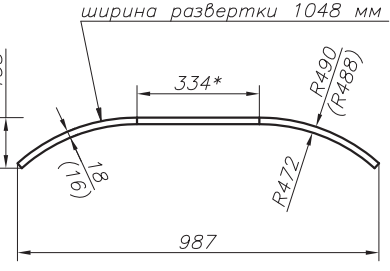
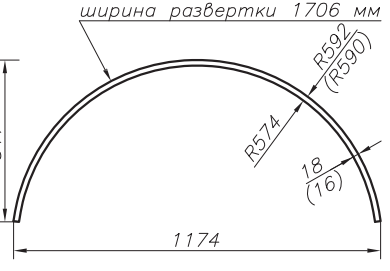
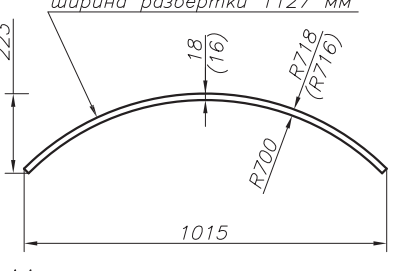
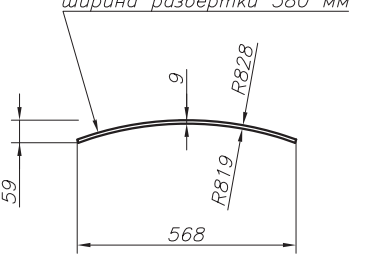

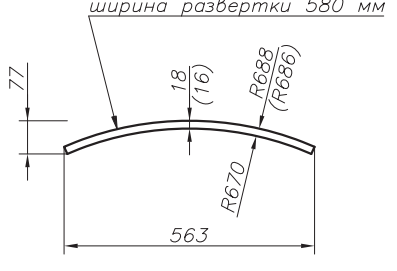
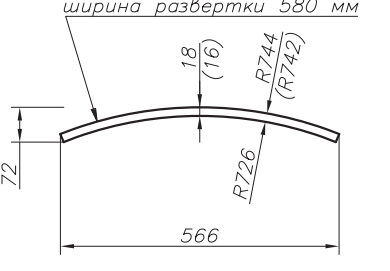

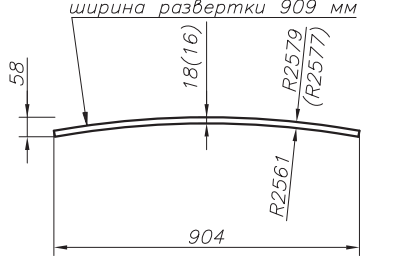
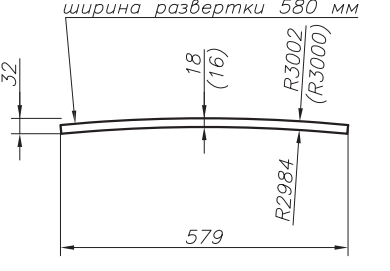
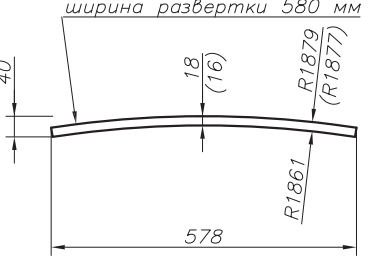
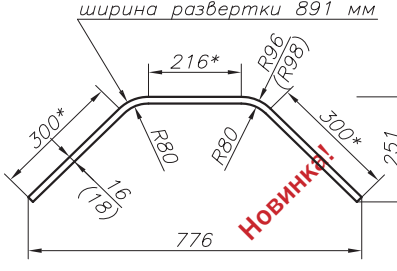
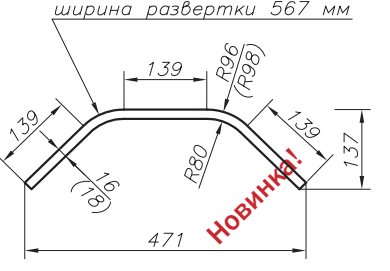
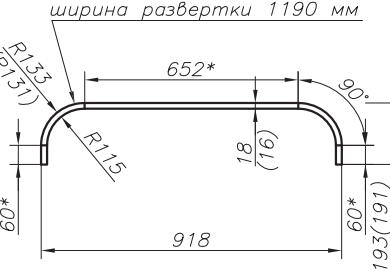


<p><b>R242/18 (R242/16)</b>                  ширина развертки 580 мм</p>  <p><math>H_{max}=2400</math>; <math>x_{\text{вн. max}}=464</math></p>	<p><b>R300/18 (R300/16)</b>                  ширина развертки 580 мм</p>  <p><math>H_{max}=2400</math>; <math>x_{\text{вн. max}}=474</math></p>	<p><b>R450/18 (R450/16)</b>                  ширина развертки 580 мм</p>  <p><math>H_{max}=2400</math>; <math>x_{\text{вн. max}}=523</math></p>
<p><b>R210/18 (R210/16)</b>                  ширина развертки 502 мм</p>  <p><math>H_{max}=2400</math>; <math>x_{\text{вн. max}}=399</math></p>	<p><b>R425/18 (R425/16)</b>                  ширина развертки 879 мм</p>  <p><math>H_{max}=2400</math>; <math>x_{\text{вн. max}}=723</math></p>	<p><b>R600/18 (R600/16)</b>                  ширина развертки 1150 мм</p>  <p><math>H_{max}=2400</math>; <math>x_{\text{вн. max}}=962</math></p>
<p><b>R286/18 (R286/16)</b>                  ширина развертки 580 мм</p>  <p><math>H_{max}=2400</math>; <math>x_{\text{вн. max}}=467</math></p>	<p><b>R1000/18 (R1000/16)</b>                  ширина развертки 1148 мм</p>  <p><math>H_{max}=2400</math>; <math>x_{\text{вн. max}}=1069</math></p>	<p><b>R1783/18 (R1783/16)</b>                  ширина развертки 2400 мм</p>  <p><math>H_{max}=1150</math>; <math>x_{\text{вн. max}}=2204</math></p>
<p><b>R52/18 (R52/16)</b> <i>Особые условия при заказе!</i>                  ширина развертки 190 мм</p> <p>Заказ от 2-х шт.</p>  <p><math>H_{max}=2400</math>; <math>x_{\text{вн. max}}=130</math></p>	<p><b>R78/18 (R78/16)</b> <i>Особые условия при заказе!</i>                  ширина развертки 311 мм</p>  <p><math>H_{max}=2400</math>; <math>x_{\text{вн. max}}=223</math></p>	<p><b>2R258-242/18 (2R258-242/16)</b>                  ширина развертки 492 мм</p>  <p><math>H_{max}=2400</math>; <math>x_{\text{вн. max}}=450</math></p>
<p><b>2R300-164/18 (2R300-164/16)</b>                  ширина развертки 786 мм</p>  <p><math>H_{max}=2050</math>; <math>x_{\text{вн. max}}=703</math></p>	<p><b>2R484-100/18 (2R484-100/16)</b>                  ширина развертки 951 мм</p>  <p><math>H_{max}=2400</math>; <math>x_{\text{вн. max}}=896</math></p>	<p><b>2R258-242/18 (2R258-242/16)</b>                  ширина развертки 983 мм</p>  <p><math>H_{max}=2400</math>; <math>x_{\text{вн. max}}=900</math></p>

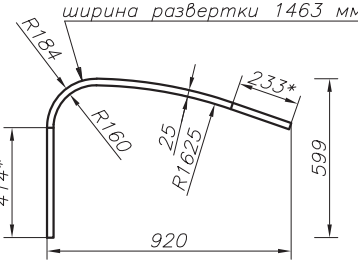
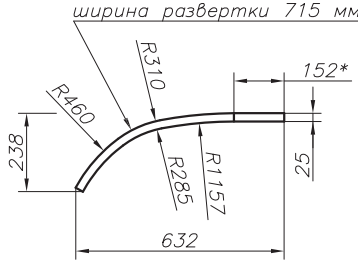
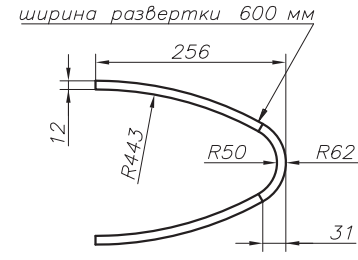
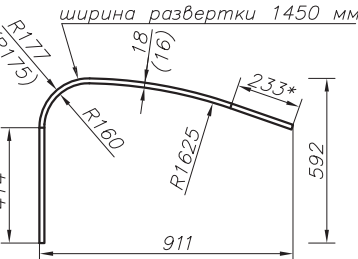
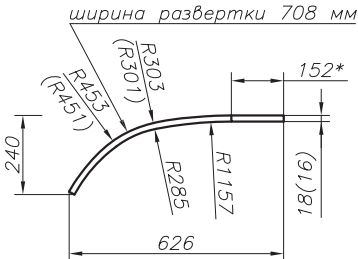
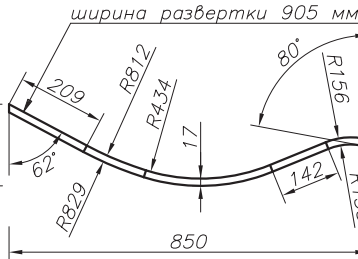
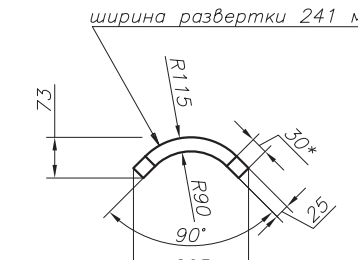
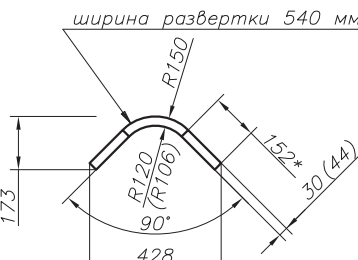
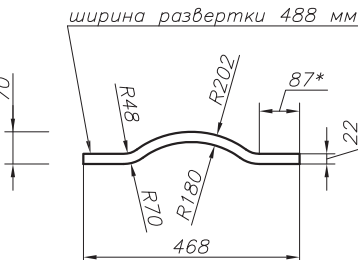
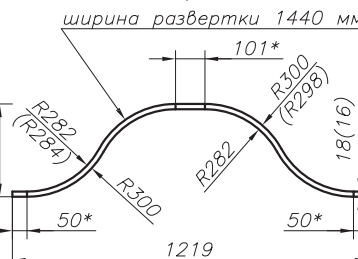
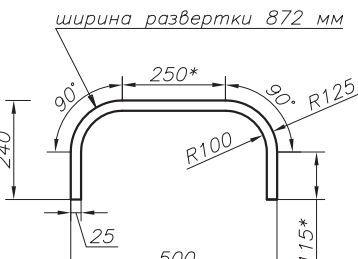
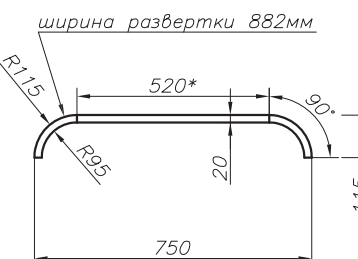
**Все панели продаются неопиленными. Края таких панелей неровные!!!**

<p><b>2R47-109/18 (2R47-109/16)</b>                  ширина развертки 727 мм</p>  <p><math>H_{max}=2100</math>; <math>x_{\text{вн. max}}=512</math></p>	<p><b>R84/18 (R84/16)</b> <i>Особые условия при заказе!</i>                  ширина развертки 260 мм</p>  <p><math>H_{max}=2400</math>; <math>x_{\text{вн. max}}=189</math></p>	<p><b>R86/18 (R86/16)</b> <i>Особые условия при заказе!</i>                  ширина развертки 270 мм</p>  <p><math>H_{max}=2400</math>; <math>x_{\text{вн. max}}=165</math></p>
<p><b>R90/18 (R90/16)</b> <i>Особые условия при заказе!</i>                  ширина развертки 230 мм</p>  <p><math>H_{max}=2400</math>; <math>x_{\text{вн. max}}=170</math></p>	<p><b>R134/18 (R134/16)</b>                  ширина развертки 1137 мм</p>  <p><math>H_{max}=1200</math>; <math>x_{\text{вн. max}}=825</math></p>	<p><b>R170/18 (R170/16)</b>                  ширина развертки 895 мм</p>  <p><math>H_{max}=1000</math>; <math>x_{\text{вн. max}}=665</math></p>
<p><b>R190/18 (R190/16)</b>                  ширина развертки 580 мм</p>  <p><math>H_{max}=2400</math>; <math>x_{\text{вн. max}}=447</math></p>	<p><b>R242/18 нест. (R242/16 нест.)</b>                  ширина развертки 888 мм</p>  <p><math>H_{max}=2400</math>; <math>x_{\text{вн. max}}=682</math></p>	<p><b>R236/18 (R236/16)</b>                  ширина развертки 540 мм</p>  <p><math>H_{max}=2400</math>; <math>x_{\text{вн. max}}=440</math></p>
<p><b>R320/18 (R320/16)</b>                  ширина развертки 580 мм</p>  <p><math>H_{max}=2400</math>; <math>x_{\text{вн. max}}=485</math></p>	<p><b>R364/18 (R364/16)</b>                  ширина развертки 585 мм</p>  <p><math>H_{max}=1000</math>; <math>x_{\text{вн. max}}=520</math></p>	<p><b>R375/18 (R375/16)</b>                  ширина развертки 580 мм</p>  <p><math>H_{max}=2400</math>; <math>x_{\text{вн. max}}=505</math></p>
<p><b>R384/18 (R384/16)</b>                  ширина развертки 744 мм</p>  <p><math>H_{max}=2400</math>; <math>x_{\text{вн. max}}=613</math></p>	<p><b>R554/18 (R554/16)</b>                  ширина развертки 450 мм</p>  <p><math>H_{max}=2400</math>; <math>x_{\text{вн. max}}=425</math></p>	<p><b>R575/18 (R575/16)</b>                  ширина развертки 580 мм</p>  <p><math>H_{max}=2400</math>; <math>x_{\text{вн. max}}=540</math></p>

**Все панели продаются неопиленными. Края таких панелей неровные!!!**

<p><b>2R234-466/18 (2R234-466/16)</b>                  ширина развертки 462 мм</p>  <p><math>H_{max}=2400</math>; <math>x_{\text{вн. max}}=446</math></p>	<p><b>2R472/18 (2R472/16)</b>                  ширина развертки 1048 мм</p>  <p><math>H_{max}=1200</math>; <math>x_{\text{вн. max}}=963</math></p>	<p><b>R574/18 (R574/16)</b>                  ширина развертки 1706 мм</p>  <p><math>H_{max}=1200</math>; <math>x_{\text{вн. max}}=1138</math></p>
<p><b>R700/18 (R700/16)</b>                  ширина развертки 1127 мм</p>  <p><math>H_{max}=1200</math>; <math>x_{\text{вн. max}}=989</math></p>	<p><b>R819</b> <i>Форма используется только для изготовления изделий из шпона!!!</i>                  ширина развертки 580 мм</p>  <p><math>H_{max}=3 \times 800</math>; <math>x_{\text{вн. max}}=562</math></p>	<p><b>R1132</b> <i>Форма используется только для изготовления изделий из шпона!!!</i>                  ширина развертки 940 мм</p>  <p><math>H_{max}=1200</math>; <math>x_{\text{вн. max}}=900</math></p>
<p><b>R670/18 (R670/16)</b>                  ширина развертки 580 мм</p>  <p><math>H_{max}=2400</math>; <math>x_{\text{вн. max}}=648</math></p>	<p><b>R726/18 (R726/16)</b>                  ширина развертки 580 мм</p>  <p><math>H_{max}=2400</math>; <math>x_{\text{вн. max}}=552</math></p>	<p><b>R858/18 (858/16)</b>                  ширина развертки 580 мм</p>  <p><math>H_{max}=2400</math>; <math>x_{\text{вн. max}}=557</math></p>
<p><b>R2561/18 (R2561/16)</b>                  ширина развертки 909 мм</p>  <p><math>H_{max}=1200</math>; <math>x_{\text{вн. max}}=898</math></p>	<p><b>R2984/18 (R2984/16)</b>                  ширина развертки 580 мм</p>  <p><math>H_{max}=2400</math>; <math>x_{\text{вн. max}}=576</math></p>	<p><b>R1861/18 (R1861/16)</b>                  ширина развертки 580 мм</p>  <p><math>H_{max}=2400</math>; <math>x_{\text{вн. max}}=572</math></p>
<p><b>2R80/16 (2R80/18) X6.776</b>                  ширина развертки 891 мм</p>  <p><math>H_{max}=2400</math>; <math>x_{\text{вн. max}}=754</math></p>	<p><b>2R80/16 (2R80/18) X6.471</b>                  ширина развертки 567 мм</p>  <p><math>H_{max}=2400</math>; <math>x_{\text{вн. max}}=448</math></p>	<p><b>2R115/18 (2R115/16)</b>                  ширина развертки 1190 мм</p>  <p><math>H_{max}=1180</math>; <math>x_{\text{вн. max}}=882</math></p>

**Все панели продаются неопиленными. Края таких панелей неровные!!!**

<p><b>2R160-1625/25</b>          ширина развертки 1463 мм</p>  <p><math>H_{max} = 600</math></p>	<p><b>2R285-1157/25</b>          ширина развертки 715 мм</p>  <p><math>H_{max} = 600</math></p>	<p><b>2R443-50/12</b>          ширина развертки 600 мм</p>  <p><math>H_{max} = 1700</math></p>
<p><b>2R160-1625/18 (2R160-1625/16)</b>          ширина развертки 1450 мм</p>  <p><math>H_{max} = 600</math></p>	<p><b>2R285-1157/18 (2R285-1157/16)</b>          ширина развертки 708 мм</p>  <p><math>H_{max} = 600</math></p>	<p><b>2R829-138/17</b>          ширина развертки 905 мм</p>  <p><math>H_{max} = 400</math>; <math>x_{\text{вн. max}} = 850</math></p>
<p><b>R90/25</b>          ширина развертки 241 мм</p>  <p><math>H_{max} = 2400</math>; <math>x_{\text{вн. max}} = 170</math></p>	<p><b>R150/30 (R150/44)</b>          ширина развертки 540 мм</p>  <p><math>H_{max} = 700</math>; <math>x_{\text{вн. max}} = 385</math></p>	<p><b>2R70-180/22</b>          ширина развертки 488 мм</p>  <p><math>H_{max} = 750</math>;</p>
<p><b>2R300-282/18 (2R300-282/16)</b>          ширина развертки 1440 мм</p>  <p><math>H_{max} = 950</math></p>	<p><b>2R100/25</b> <span style="color: red;">Заказ от 10 шт.</span>          ширина развертки 872 мм</p>  <p><math>H_{max} = 550</math>; <math>x_{\text{вн. max}} = 450</math></p>	<p><b>2R95/20</b> <span style="color: red;">Заказ от 10 шт.</span>          ширина развертки 882 мм</p>  <p><math>H_{max} = 650</math>; <math>x_{\text{вн. max}} = 710</math></p>

**Все панели продаются неопиленными. Края таких панелей неровные!!!**