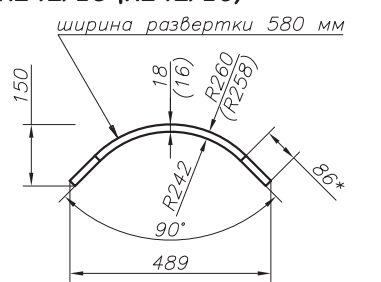
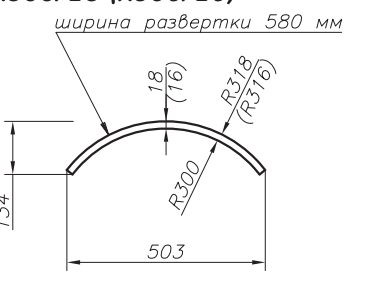
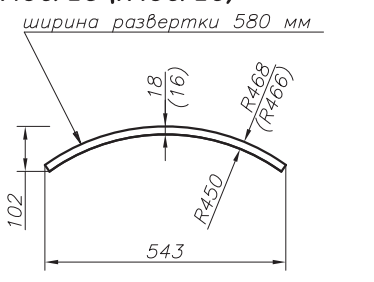
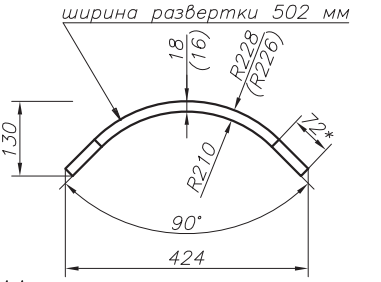
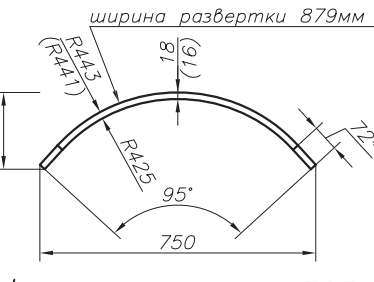
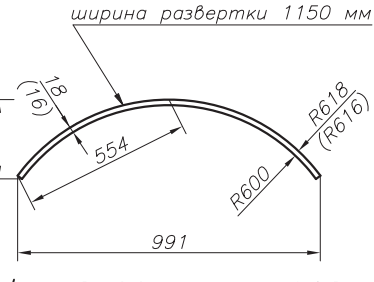
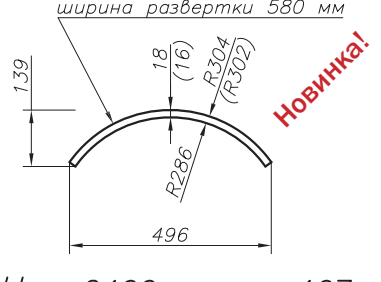


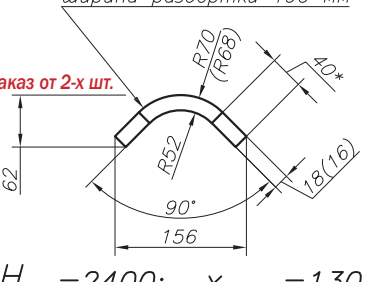
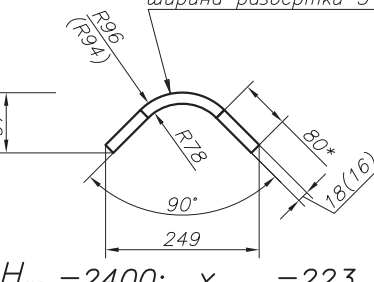
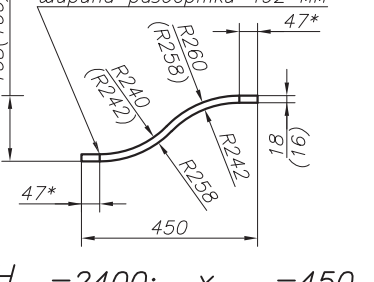
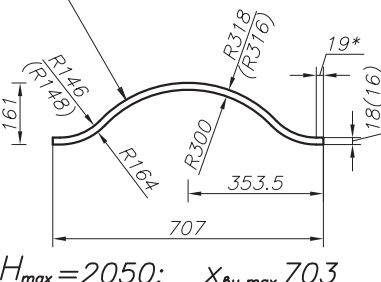
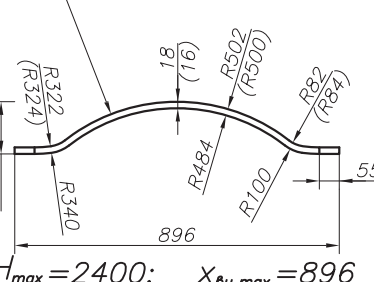
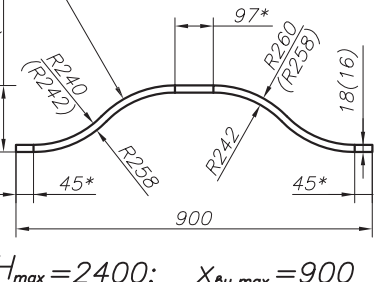
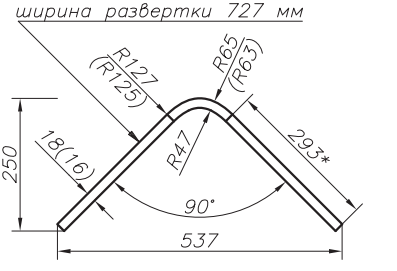
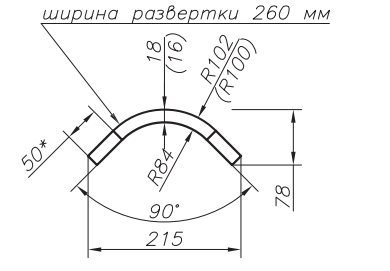
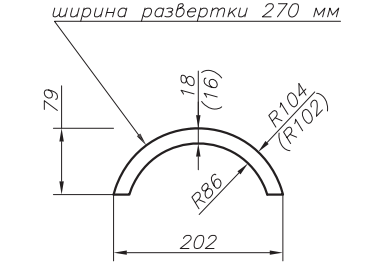
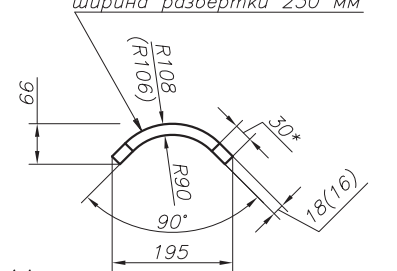
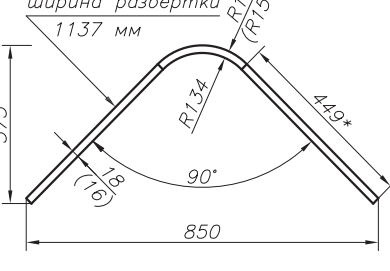
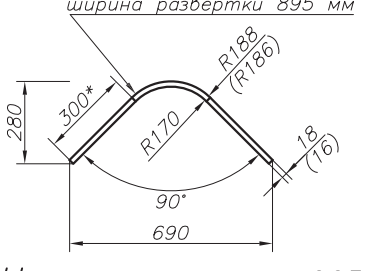
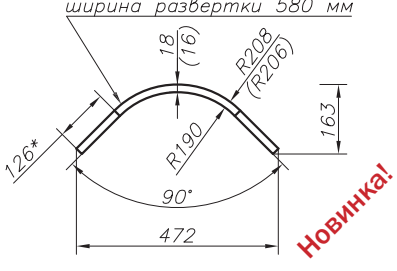
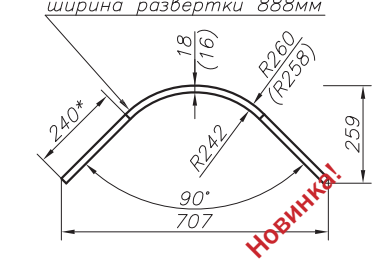
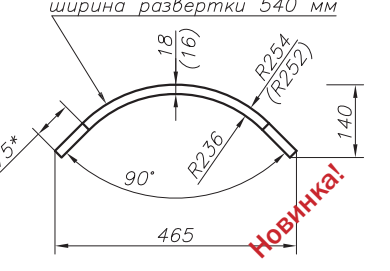
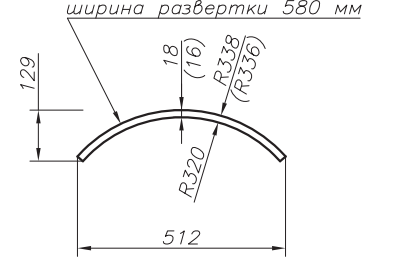
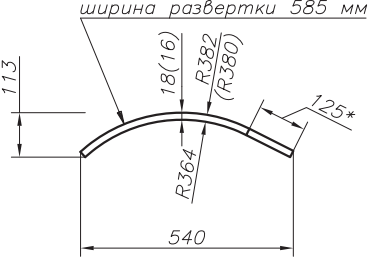
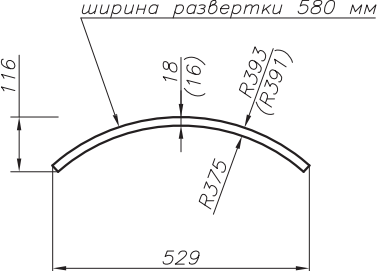
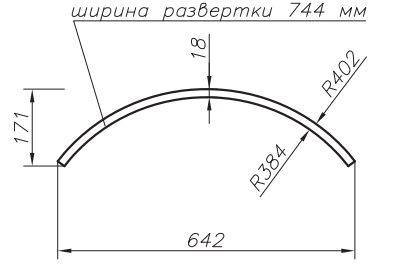
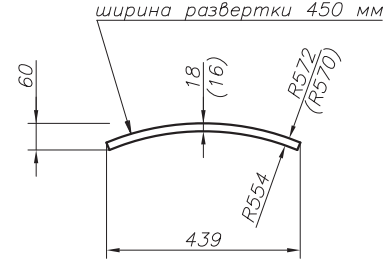
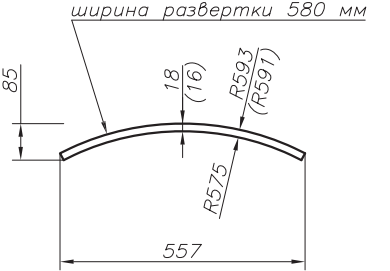
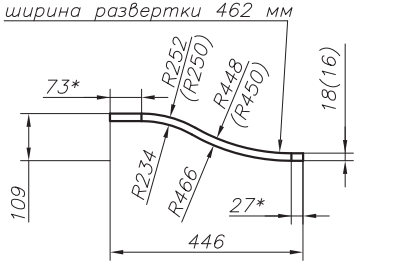
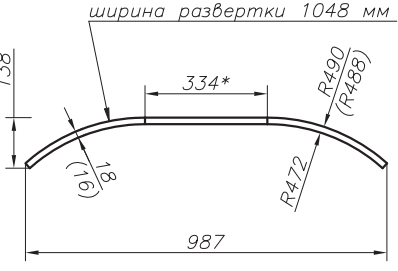
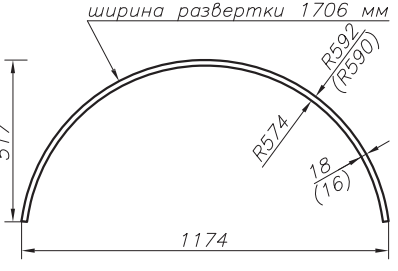
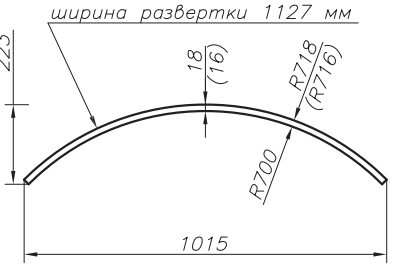
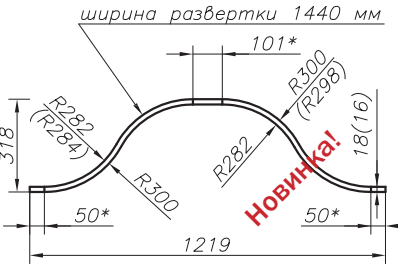
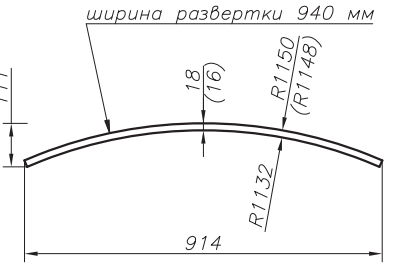
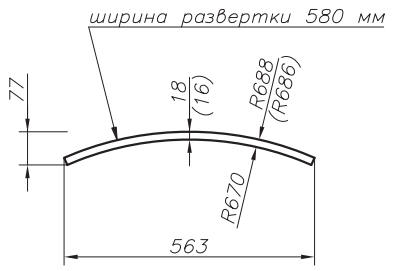
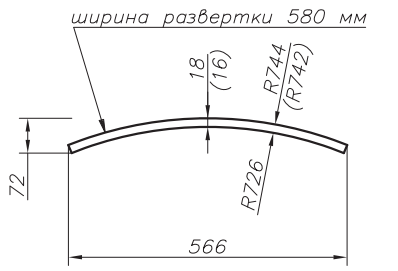
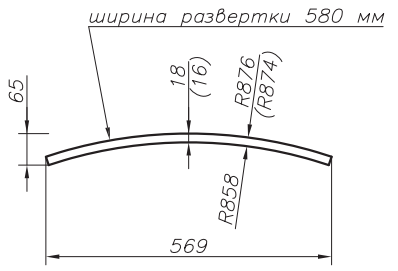
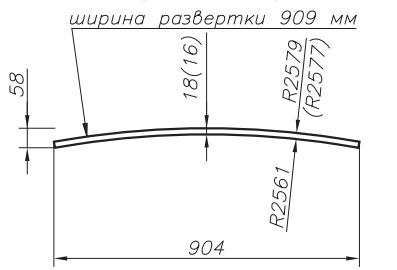
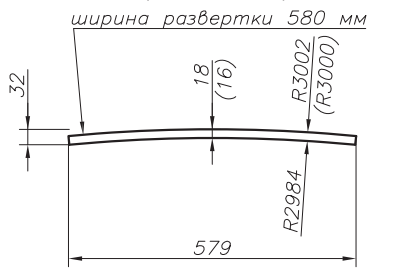
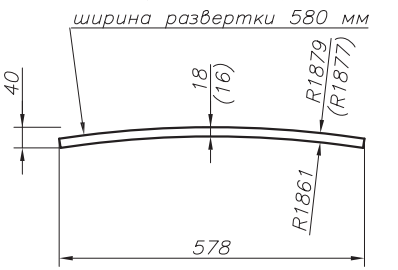
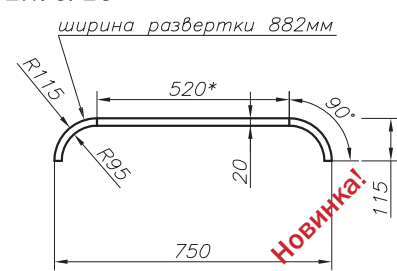
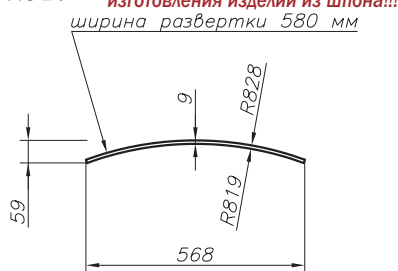
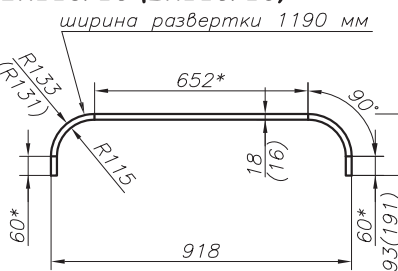


<p>R242/18 (R242/16) ширина развертки 580 мм</p>  <p>$H_{max}=2400$; $x_{\text{вн. max}}=464$</p>	<p>R300/18 (R300/16) ширина развертки 580 мм</p>  <p>$H_{max}=2400$; $x_{\text{вн. max}}=474$</p>	<p>R450/18 (R450/16) ширина развертки 580 мм</p>  <p>$H_{max}=2400$; $x_{\text{вн. max}}=523$</p>
<p>R210/18 (R210/16) ширина развертки 502 мм</p>  <p>$H_{max}=2400$; $x_{\text{вн. max}}=399$</p>	<p>R425/18 (R425/16) ширина развертки 879 мм</p>  <p>$H_{max}=2400$; $x_{\text{вн. max}}=723$</p>	<p>R600/18 (R600/16) ширина развертки 1150 мм</p>  <p>$H_{max}=2400$; $x_{\text{вн. max}}=962$</p>
<p>R286/18 (R286/16) ширина развертки 580 мм</p>  <p>Новинка!</p> <p>$H_{max}=2400$; $x_{\text{вн. max}}=467$</p>	<p>R1000/18 (R1000/16) ширина развертки 1148 мм</p>  <p>$H_{max}=2400$; $x_{\text{вн. max}}=1069$</p>	<p>R1783/18 (R1783/16) ширина развертки 2400 мм</p>  <p>$H_{max}=1150$; $x_{\text{вн. max}}=2204$</p>
<p>R52/18 (R52/16) Особые условия при заказе! ширина развертки 190 мм</p>  <p>Заказ от 2-х шт.</p> <p>$H_{max}=2400$; $x_{\text{вн. max}}=130$</p>	<p>R78/18 (R78/16) Особые условия при заказе! ширина развертки 311 мм</p>  <p>$H_{max}=2400$; $x_{\text{вн. max}}=223$</p>	<p>2R258-242/18 (2R258-242/16) ширина развертки 492 мм</p>  <p>$H_{max}=2400$; $x_{\text{вн. max}}=450$</p>
<p>2R300-164/18 (2R300-164/16) ширина развертки 786 мм</p>  <p>$H_{max}=2050$; $x_{\text{вн. max}}=703$</p>	<p>2R484-100/18 (2R484-100/16) ширина развертки 951 мм</p>  <p>$H_{max}=2400$; $x_{\text{вн. max}}=896$</p>	<p>2R258-242/18 (2R258-242/16) ширина развертки 983 мм</p>  <p>$H_{max}=2400$; $x_{\text{вн. max}}=900$</p>

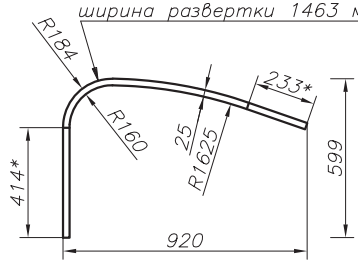
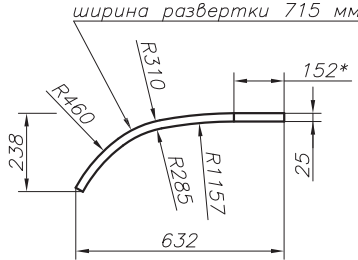
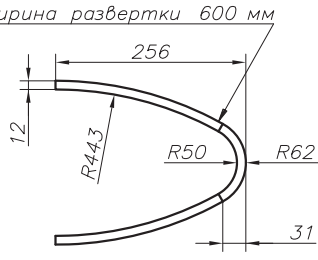
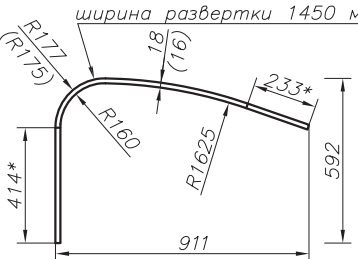
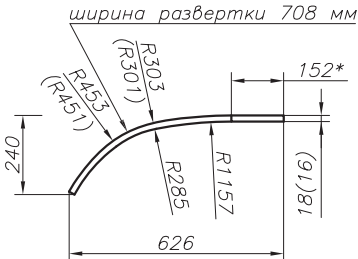
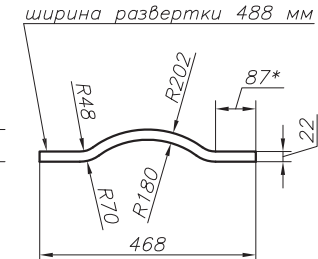
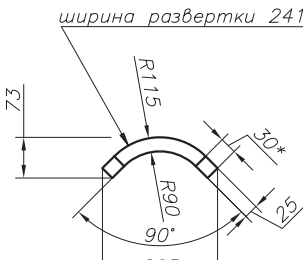
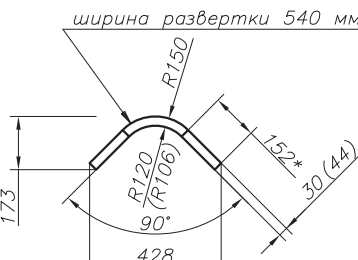

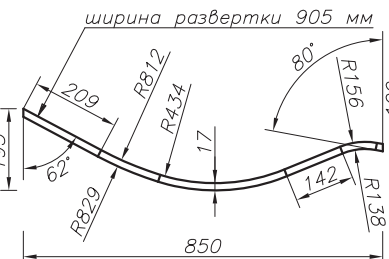
Все панели продаются неопиленными. Края таких панелей неровные!!!

<p>2R47-109/18 (2R47-109/16) ширина развертки 727 мм</p>  <p>$H_{max}=2100$; $x_{\text{вн. max}}=512$</p>	<p>R84/18 (R84/16) <i>Особые условия при заказе!</i> ширина развертки 260 мм</p>  <p>$H_{max}=2400$; $x_{\text{вн. max}}=189$</p>	<p>R86/18 (R86/16) <i>Особые условия при заказе!</i> ширина развертки 270 мм</p>  <p>$H_{max}=2400$; $x_{\text{вн. max}}=165$</p>
<p>R90/18 (R90/16) <i>Особые условия при заказе!</i> ширина развертки 230 мм</p>  <p>$H_{max}=2400$; $x_{\text{вн. max}}=170$</p>	<p>R134/18 (R134/16) ширина развертки 1137 мм</p>  <p>$H_{max}=1200$; $x_{\text{вн. max}}=825$</p>	<p>R170/18 (R170/16) ширина развертки 895 мм</p>  <p>$H_{max}=1000$; $x_{\text{вн. max}}=665$</p>
<p>R190/18 (R190/16) ширина развертки 580 мм</p>  <p>$H_{max}=2400$; $x_{\text{вн. max}}=447$</p> <p><i>Новинка!</i></p>	<p>R242/18 нест. (R242/16 нест.) ширина развертки 888 мм</p>  <p>$H_{max}=2400$; $x_{\text{вн. max}}=682$</p> <p><i>Новинка!</i></p>	<p>R236/18 (R236/16) ширина развертки 540 мм</p>  <p>$H_{max}=2400$; $x_{\text{вн. max}}=440$</p> <p><i>Новинка!</i></p>
<p>R320/18 (R320/16) ширина развертки 580 мм</p>  <p>$H_{max}=2400$; $x_{\text{вн. max}}=485$</p>	<p>R364/18 (R364/16) ширина развертки 585 мм</p>  <p>$H_{max}=1000$; $x_{\text{вн. max}}=520$</p>	<p>R375/18 (R375/16) ширина развертки 580 мм</p>  <p>$H_{max}=2400$; $x_{\text{вн. max}}=505$</p>
<p>R384/18 (R384/16) ширина развертки 744 мм</p>  <p>$H_{max}=2400$; $x_{\text{вн. max}}=613$</p>	<p>R554/18 (R554/16) ширина развертки 450 мм</p>  <p>$H_{max}=2400$; $x_{\text{вн. max}}=425$</p>	<p>R575/18 (R575/16) ширина развертки 580 мм</p>  <p>$H_{max}=2400$; $x_{\text{вн. max}}=540$</p>

Все панели продаются неопиленными. Края таких панелей неровные!!!

<p>2R234-466/18 (2R234-466/16) ширина развертки 462 мм</p>  <p>$H_{max}=2400$; $x_{\text{вн. max}}=446$</p>	<p>2R472/18 (2R472/16) ширина развертки 1048 мм</p>  <p>$H_{max}=1200$; $x_{\text{вн. max}}=963$</p>	<p>R574/18 (R574/16) ширина развертки 1706 мм</p>  <p>$H_{max}=1200$; $x_{\text{вн. max}}=1138$</p>
<p>R700/18 (R700/16) ширина развертки 1127 мм</p>  <p>$H_{max}=1200$; $x_{\text{вн. max}}=989$</p>	<p>2R300-282/18 (2R300-282/16) ширина развертки 1440 мм</p>  <p>$H_{max}=950$</p>	<p>R1132 <i>Форма используется только для изготовления изделий из шпона!!!</i> ширина развертки 940 мм</p>  <p>$H_{max}=1200$; $x_{\text{вн. max}}=900$</p>
<p>R670/18 (R670/16) ширина развертки 580 мм</p>  <p>$H_{max}=2400$; $x_{\text{вн. max}}=648$</p>	<p>R726/18 (R726/16) ширина развертки 580 мм</p>  <p>$H_{max}=2400$; $x_{\text{вн. max}}=552$</p>	<p>R858/18 (858/16) ширина развертки 580 мм</p>  <p>$H_{max}=2400$; $x_{\text{вн. max}}=557$</p>
<p>R2561/18 (R2561/16) ширина развертки 909 мм</p>  <p>$H_{max}=1200$; $x_{\text{вн. max}}=898$</p>	<p>R2984/18 (R2984/16) ширина развертки 580 мм</p>  <p>$H_{max}=2400$; $x_{\text{вн. max}}=576$</p>	<p>R1861/18 (R1861/16) ширина развертки 580 мм</p>  <p>$H_{max}=2400$; $x_{\text{вн. max}}=572$</p>
<p>2R95/20 <i>Заказ от 10 шт.</i> ширина развертки 882 мм</p>  <p>$H_{max}=650$; $x_{\text{вн. max}}=710$</p>	<p>R819 <i>Форма используется только для изготовления изделий из шпона!!!</i> ширина развертки 580 мм</p>  <p>$H_{max}=3 \times 800$; $x_{\text{вн. max}}=562$</p>	<p>2R115/18 (2R115/16) ширина развертки 1190 мм</p>  <p>$H_{max}=1180$; $x_{\text{вн. max}}=882$</p>

Все панели продаются неопиленными. Края таких панелей неровные!!!

<p>2R160-1625/25 ширина развертки 1463 мм</p>  <p>$H_{max} = 600$</p>	<p>2R285-1157/25 ширина развертки 715 мм</p>  <p>$H_{max} = 600$</p>	<p>2R443-50/12 ширина развертки 600 мм</p>  <p>$H_{max} = 1700$</p>
<p>2R160-1625/18 (2R160-1625/16) ширина развертки 1450 мм</p>  <p>$H_{max} = 600$</p>	<p>2R285-1157/18 (2R285-1157/16) ширина развертки 708 мм</p>  <p>$H_{max} = 600$</p>	<p>2R70-180/22 ширина развертки 488 мм</p>  <p>$H_{max} = 750;$</p>
<p>R90/25 ширина развертки 241 мм</p>  <p>$H_{max} = 2400;$ $x_{\text{дн. max}} = 170$</p>	<p>R150/30 (R150/44) ширина развертки 540 мм</p>  <p>$H_{max} = 700;$ $x_{\text{дн. max}} = 385$</p>	<p>2R100/25 Заказ от 10 шт. ширина развертки 872 мм</p>  <p>$H_{max} = 550;$ $x_{\text{дн. max}} = 450$</p> <p style="color: red; font-weight: bold;">Новинка!</p>
<p>2R829-138/17 ширина развертки 905 мм</p>  <p>$H_{max} = 400;$ $x_{\text{дн. max}} = 850$</p>		

Все панели продаются неопиленными. Края таких панелей неровные!!!